



Prescriptions techniques de raccordement d'un poste HTA abonné

Liste de diffusion : Libre

Nom	Organisme - Equipe	Action

Versions :

Nom	Version	Date	Modifications
AB	V1.0	26/05/2014	Document applicable
MD	V1.1	18/08/2016	Ajout/modif référence au code de l'énergie
MD	V1.2	06/06/2019	Ajout PV d'essai des TC et TT § 6 Suppression des référence à une ligne téléphonique RTC
LM	V1.3	07/05/2021	Mise à jour réglementaire et des annexes
MD	V1.4	01/01/2022	Mise à jour logo et dénomination de l'entreprise
MD	V1.5	27/10/2022	Interdiction d'accès aux ouvrages après conformité
MD	V1.6	22/11/2022	Changement de modèle de détecteur de défaut § 3.3
MD	V1.7	09/01/2023	Clarification pour l'accessibilité des TC
MD	V1.8	14/03/2025	Précision sur la référence du détecteur de défaut § 3.3

Table des matières

1	Objet du document	3
2	Description du raccordement.....	3
3	Prestations à charge du client	3
3.1	Dossier d'approbation préalable.....	3
3.2	Génie civil du poste	3
3.3	Equipements électriques	3
3.4	Equipements de comptage.....	4
3.5	Parcours des fourreaux HTA et autres.....	4
4	Implantation et facilité d'accès.....	4
5	Les prestations réalisées par réséda.....	5
6	Conditions de mise en service du poste.....	5
7	Documents liés :	6
	Annexe 1 - Implantation armoire & câbles	7
	Annexe 2 - Schéma de raccordement des tensions	8
	Annexe 3 - Exemple d'armoire d'implantation TC pour transformateur sec.	9
	Annexe 4 implantation TC dans caisson transformateur à bain d'huile.	10
	Annexe 5 - Implantation boîtier tension sur caisson transformateur à bain d'huile.....	11

1 OBJET DU DOCUMENT

Ce document indique les prescriptions pour un raccordement électrique individuel consommateur en HTA, raccordé au réseau public de distribution géré par réséda.

Il définit et décrit les solutions qui sont à adopter pour garantir le respect des règles et des normes en vigueur, en tenant compte des préconisations du gestionnaire du réseau de distribution.

Il constitue une fiche pratique mais ne se substitue pas aux normes et réglementations en vigueur.

2 DESCRIPTION DU RACCORDEMENT

Le raccordement est composé des câbles de réseau HTA mis en œuvre par réséda, dans des fouilles réalisées par le maître d'ouvrage abonné (MOA) en domaine privé le cas échéant, et d'un poste de livraison à charge du maître d'ouvrage.

3 PRESTATIONS A CHARGE DU CLIENT

3.1 DOSSIER D'APPROBATION PREALABLE

Le MOA devra fournir à réséda, pour approbation, le plan de situation, le plan de masse du projet, des plans de génie civil du local poste, les schémas électriques HTA et les schémas BT avec les caractéristiques des matériels installés.

3.2 GENIE CIVIL DU POSTE

Le poste de transformation client HTA/BT, qu'il soit préfabriqué, maçonné ou situé à l'intérieur d'un immeuble, doit être conforme aux normes NF C 13-100, NF C 13-200, NF C 15-100 et respecter les dispositions techniques qui en découlent. Les principales préconisations sont rappelées ci-après :

- La porte d'accès au poste s'ouvrira sur l'extérieur et sera munie d'une serrure DENY, ainsi que d'une barre anti panique. La serrure sera fournie par réséda et mise en place par le maître d'ouvrage.
- Elle protégera efficacement le poste contre les intrusions.
- Le local aura une hauteur sous plafond supérieure à 2,30 mètres. Il devra être à l'abri de toute infiltration d'eau et d'humidité : le niveau fini de la dalle du poste devra être surélevé de 10 cm par rapport au niveau du sol extérieur et devra présenter une pente de 1% en direction de la porte.
- Des pénétrations doivent être agencées pour permettre le passage et l'exploitation des câbles d'alimentation HTA (pour dépannage, renforcement, etc.).
- Le poste est un local électrique qui ne doit être traversé par aucune canalisation non nécessaire à son exploitation. Sont ainsi strictement interdits les passages de canalisations d'eau, de gaz, ou autres écoulement de fluides.
- Aucune saillie intérieure non prévue (poteau, poutre, décrochement) n'est acceptable pour l'installation du matériel électrique. Le local poste doit être entièrement construit en matériaux incombustibles.
- Le local technique recevant les éléments techniques et différents matériels (cellules, transformateur et armoire de comptage) devra être équipé d'une aération haute et aération basse.

3.3 EQUIPEMENTS ELECTRIQUES

- La tension nominale du réseau HTA réséda est de 17 500 V sauf pour les secteurs de St Privat la Montagne, Gandrange et Uckange où les tensions nominales du réseau HTA sont de 20 000V.
- Les cellules d'arrivée seront adaptées à un schéma d'alimentation en coupure d'artère. Elles seront d'un type agréé par réséda à coupure dans le SF6 ou à coupure dans l'air. Elles sont uniquement manœuvrées et condamnées par réséda.

- La mise en place d'un détecteur de défaut (impérativement de marque ENSTO référencé LYNX 4425) est à prévoir et à installer sur une arrivée réseau. Son voyant devra être visible depuis le domaine public.

➤

3.4 EQUIPEMENTS DE COMPTAGE

- Dans le cas d'un comptage raccordé au secondaire du transformateur de puissance (comptage en BT), les transformateurs de courant (TC) seront fournis par réséda et posés par le maître d'ouvrage. **Ils doivent être accessibles en permanence, sans coupure de l'installation et sans perturber le client.** De même le maître d'ouvrage posera un porte fusible dans un boîtier étanche pour la prise de tension. Le matériel lui sera fourni par réséda en même temps que les TC.
- Dans le cas d'un transformateur immergé, les TC seront fixés dans le caisson BT et le porte fusible sur l'extérieur du caisson. Voir annexes 2, 4 et 5.
- Dans le cas d'un transformateur de puissance sec, les TC seront fixés dans une armoire spécifique à proximité du transformateur, et le porte fusible sera intégré à cette armoire. Voir annexe 3.
- Dans le cas d'un comptage en HTA (puissance transfo supérieure à 1 250 kVA ou plusieurs transformateurs, ou tension secondaire autre que 400 V), deux jeux de TC séparés et à usage exclusif de réséda seront à prévoir, un pour le comptage, un pour les protections HTA. Les différents jeux de TC (mesure et protection) et le jeu de TT (transformateur de tension) seront fournis et posés par le maître d'ouvrage et auront au préalable été validés par réséda.
- Les types de TC pour le comptage et éventuellement pour les protections HTA seront déterminés en fonction des puissances installées et des puissances de souscription.
- Le cadre support du comptage est fourni par réséda et posé par le maître d'ouvrage. Un espace libre d'au moins 10 cm est requis tout autour de cet équipement, et sur la face avant un espace libre d'au-moins 80 cm est demandé pour permettre son ouverture (annexe 1).
- Le comptage sera télérelevé par un modem IP utilisant un réseau 3G/4G.
- La fourniture et pose des liaisons HN33-S-34 de section 4X6 mm² (circuit tension U et circuit intensité I) entre les réducteurs ou prises de mesure et le panneau de comptage sont à la charge du maître ouvrage (MOA), voir annexe 1 et 5.
- La pose du cadre de comptage, fourni par réséda, et mise à la terre sont à la charge du maître d'ouvrage (MOA), voir annexe 1.

3.5 PARCOURS DES FOURREAUX HTA ET AUTRES

Si les câbles du réseau public HTA doivent cheminer en domaine privé :

- Le MOA met à la disposition de réséda quatre fourreaux NFC EN 50.086.2-4 entre la limite de son terrain privatif et le local du poste : trois de diamètre 160 mm (pour les câbles HTA et une réserve) et un de 40 mm pour le réseau téléphonique qui pourra éventuellement être utilisé pour l'acheminement d'un câble d'antenne GSM.
- Dans les parties ouvertes à la circulation, lesdits fourreaux seront enrobés de béton.
- Dans le cadre d'un poste enterré, semi enterré ou au cœur d'un bâtiment, un fourreau de diamètre 40mm devra être installé par le maître d'ouvrage entre le panneau de comptage et l'extérieur du bâtiment pour permettre la pose d'une antenne GSM par réséda.

4 IMPLANTATION ET FACILITE D'ACCES

Le poste doit être implanté en limite de la propriété, afin de permettre à réséda un accès direct depuis le domaine public.

- réséda doit pouvoir accéder au poste HTA/BT à toute heure du jour et de la nuit sans délai. Il doit donc bénéficier d'un accès direct à partir d'une voie publique ou éventuellement d'une voie privée, si cette dernière reste accessible en permanence.
- Dans ce cas, si une clôture devait ceindre l'immeuble ou le terrain sur lequel est implanté le poste, un dispositif particulier (boîte à clé...) devra garantir l'accès permanent et immédiat à réséda.

- Le MOA devra veiller au bon entretien des accès au poste et au cheminement des fourreaux, aux interdictions du stationnement de véhicules sur l'emplacement réservé à réséda devant l'ouvrage et de stockage de tout matériel devant la porte du poste HTA/BT, ainsi qu'à éviter toute obstruction des grilles de ventilation.
- L'accès vers l'extérieur doit être dégagé de tout obstacle en permanence, pour permettre d'évacuer les lieux de toute urgence.
- réséda devra pouvoir accéder aux fourreaux en permanence avec des moyens de terrassement, en cas de panne notamment.

5 LES PRESTATIONS REALISEES PAR RESEDA

- Travaux sur le domaine public
- Déroulage des câbles HTA au sein de la propriété, le cas échéant, dans une fouille mise à disposition par le MOA.
- Raccordement HTA du poste (réalisation des connexions dans les cellules arrivées du poste et sur le réseau HTA).
- Raccordement du câble tension (circuit U) HN33S34 de 4X6mm² au niveau du porte fusible sur le caisson et sur le bornier tension au niveau de l'armoire de comptage (annexe 2 et 5).
- Raccordement du câble intensité (circuit I) HN33S34 de 4X6mm² au niveau des réducteurs de mesure (TC comptage) dans le caisson au secondaire du transformateur de puissance et sur le bornier intensité de l'armoire de comptage annexe 4.
- Dans le cadre d'un comptage en HTA, les câbles HN33S34 de 4X6mm² des circuits tension (U) et intensité (I) seront raccordés par les agents réséda au niveau de l'armoire de comptage. Ils raccorderont également les câbles du côté des cellules au niveau du porte fusible (circuit tension U) et au niveau du bornier en sortie des réducteurs de mesure (circuit intensité I).
- Pose du comptage HTA électronique avec test des dispositifs de télérelève du comptage.
- réséda procédera à la vérification de la chaîne de mesure via un essai sous tension et par le biais d'une boîte de charge. Pour réaliser ces essais, il est demandé au maître d'ouvrage (MOA) de prévoir un électricien habilité pour manœuvrer les cellules HTA du client final.

6 CONDITIONS DE MISE EN SERVICE DU POSTE

- Au minimum 3 semaines avant la date souhaitée de mise en service de l'installation :
 - Le client fournit à réséda
 - Le bulletin d'essai du transformateur de puissance mis en place
 - Les bulletins d'essai des TC et TT dans le cas du comptage en HTA ainsi que des autocollants où figurent les références des réducteurs de tension (TT) et les réducteurs d'intensité (TC). Ils seront apposés dans les bandeaux supérieurs des cellules HTA afin de faciliter le contrôle des références des réducteurs après la mise en exploitation.
 - Le certificat de conformité HTA du poste visé par CONSUEL. Après remise à réséda de ce certificat de conformité, l'accès aux ouvrages, pour quelque raison que ce soit, est interdit. L'interdiction prend effet à la remise du certificat qui est également matérialisé sur site, après réception des ouvrages par nos services, par la pose de cadenas d'exploitation. Si réséda constate un non-respect de cette interdiction, un nouveau certificat de conformité sera exigée.
 - réséda doit disposer :
 - De l'accès permanent et définitif au poste
 - Des autorisations administratives pour le raccordement à son réseau de distribution,
- Absence de non-conformité constatée par réséda lors des vérifications préalables à la mise sous tension.

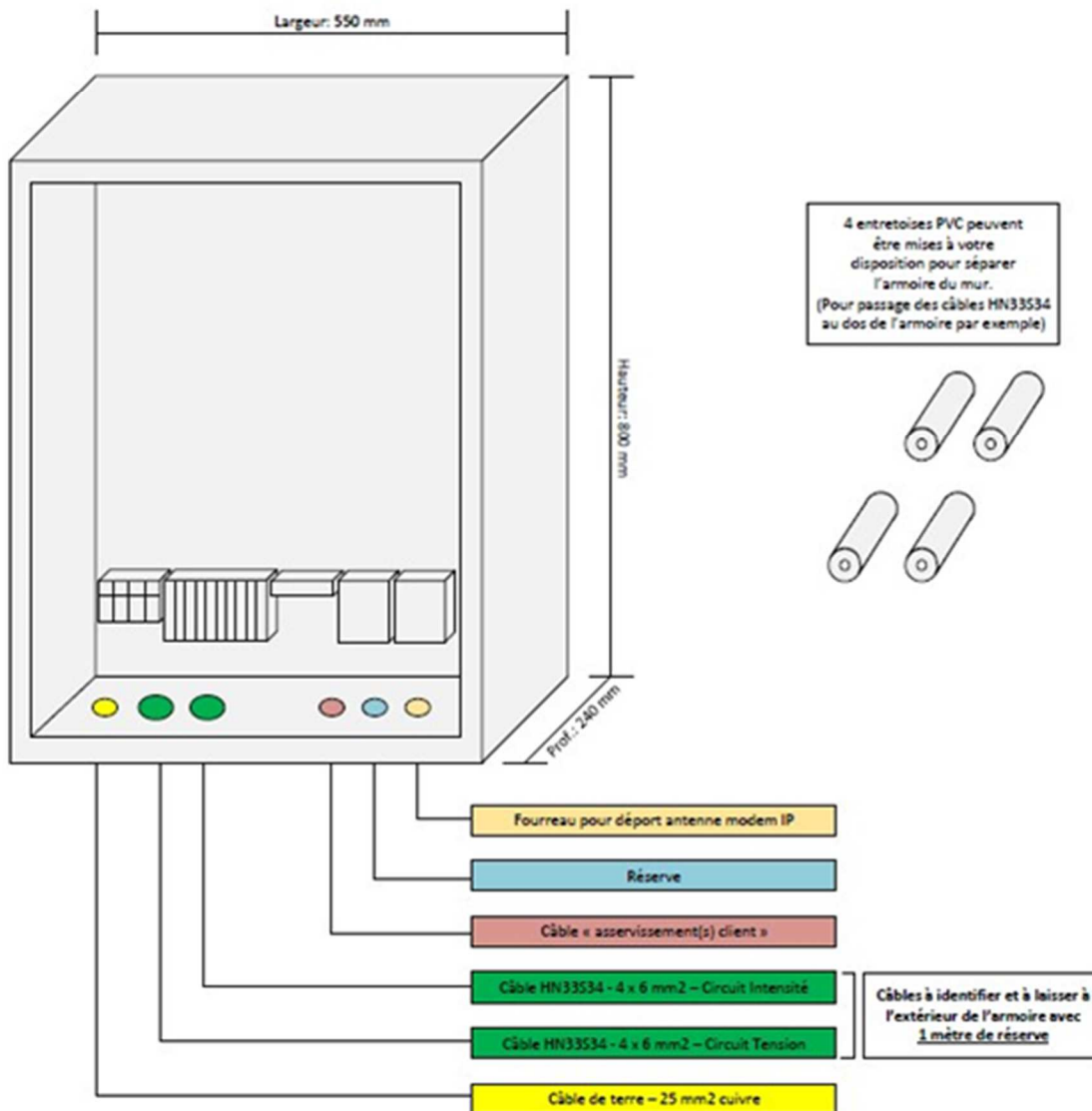
7 DOCUMENTS LIES :

Les documents ci-après peuvent être utilement consultés sur le site internet www.reseda.fr

- Fiche de renseignements pour une installation de consommation supérieure à 250kVA à raccorder en HTA
- Etat de la réglementation, en particulier
 - Norme NF C 13-100
 - Norme NF C 11-201 (partie réseau)
 - Article D342-19 du code de l'énergie
 - Réglementation relative au comptage électrique
 - Référentiel comptage réséda.

Annexe 1 - Implantation armoire & câbles

Armoire de comptage de type DEPPE HTA

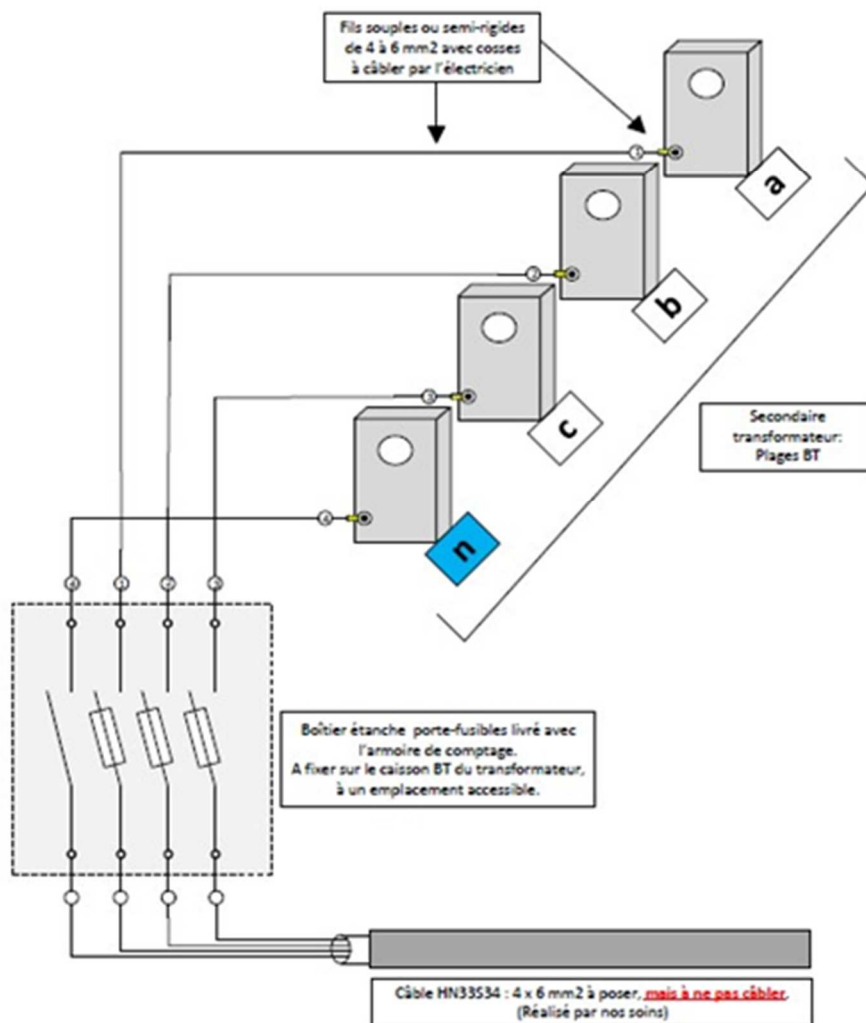


IMPORTANT

Le sachet livré avec l'armoire contient le nécessaire de fixation ainsi qu'un shunt qu'il faudra laisser dans celle-ci lors de la mise en service.

Annexe 2 - Schéma de raccordement des tensions

Circuit des Tensions



Circuit des Intensités

Tous les TC doivent être fixés dans le fond du caisson BT transformateur.

La position des TC à respecter: **P1** côté transformateur (vers le bas), et **P2** côté installation client (vers le haut).

Laisser 1 mètre de réserve du câble HN33S34 à l'intérieur du caisson BT transformateur pour le câblage des TC.

Mettre des protections mécaniques au niveau du passage des câbles HN33S34 lors de la traversée des tôles du caisson BT transformateur.

Annexe 3 - Exemple d'armoire d'implantation TC pour transformateur sec.



Annexe 4 implantation TC dans caisson transformateur à bain d'huile.



Annexe 5 - Implantation boîtier tension sur caisson transformateur à bain d'huile.

