



**A : INTERVENANTS DU PROJET \***

**A1 : Demandeur du raccordement \***

C'est le bénéficiaire du raccordement. Tous les documents contractuels sont établis à son nom.

NOM – Prénom :

Dans le cas d'une société,

Raison Sociale : .....

N° de SIRET : .....

S'agit-il d'une administration ?       Oui       Non

N° et nom de la voie : .....

.....

Code postal : .....      Commune : .....

Téléphone : .....      Mobile : .....

Télécopie : .....      Mél : .....

Adresse d'envoi de la proposition si différente de l'adresse ci-dessus

.....

N° et nom de la voie .....

Code postal : .....      Commune : .....

**A2 : Tiers habilité \***

Il peut s'agir d'un fournisseur d'électricité, d'un autre professionnel (installateur, bureau d'étude...), d'un particulier...

Le Demandeur du raccordement a-t-il habilité un tiers ?

Oui       non

Si oui, merci de renseigner les éléments suivants :

- Le tiers dispose d'une autorisation (elle permet au tiers d'exprimer la demande de raccordement auprès de réséda, de prendre connaissance des informations relatives au raccordement objet de cette autorisation) ;
- Le tiers dispose d'un mandat (il permet d'habiliter un tiers pour agir au nom et pour le compte du Demandeur. Dans ce cas, l'interlocuteur de réséda est le mandataire). Dans le cadre de ce mandat, pour la construction décrite dans ce formulaire, le Demandeur du raccordement donne pouvoir au tiers habilité de :
  - Signer en son nom et pour son compte tout document contractuel relatif au raccordement (Proposition de Raccordement (PDR), Proposition Technico-Financière et Convention de Raccordement, Convention de Raccordement Directe, en cas de recours à l'article L342-2 du code de l'énergie : Contrat de Mandat L. 342-2 et Avenant L. 342-2 à la PDR) ainsi que (uniquement pour les Installations de production de puissance de raccordement  $\leq$  36 kVA) le Contrat d'Accès au réseau et d'Exploitation (CAE). Ces documents étant rédigés au nom du Mandant ;
  - Procéder en son nom et pour son compte aux règlements financiers relatifs au raccordement. A ce titre réséda adressera tous documents financiers (factures, relances...) au Mandataire, étant entendu que ceux-ci demeureront émis au nom du Mandant ;

**Une copie du mandat ou de l'autorisation doit être jointe à ce formulaire de demande de raccordement.**

Personne / société habilitée : .....

Le cas échéant, représenté par M. ou Mme dûment habilité(e) à cet effet

.....

N° et nom de la voie : .....

.....

Code postal : ..... Commune : .....

Téléphone : ..... Mobile : .....

Télécopie : ..... Mél : .....

**A3 : Interlocuteur technique <sup>i</sup>**

C'est l'électricien ou un représentant du bureau d'étude chargé de l'Installation électrique de l'opération.

NOM – Prénom : .....

Dans le cas d'une société,

Raison Sociale : .....

N° et nom de la voie : .....

Code postal : ..... Commune : .....

Téléphone : ..... Mobile : .....

Télécopie : ..... Mél : .....

**B : IDENTIFICATION ET LOCALISATION DU PROJET \***

Dénomination du Site : .....

Raison sociale : .....

N° de SIRET : .....

Adresse précise du poste de livraison :

.....

N° et nom de la voie

Code postal : ..... Commune : .....

Le projet nécessite-t-il une autorisation d'urbanisme :

Oui (transmettre une copie de l'autorisation d'urbanisme)  Non

Existe-t-il d'autres Points de Livraison sur le Site ?  Oui  Non

L'Installation est-elle située sur une ZAC ?  Oui  Non

**C : CALENDRIER DU PROJET**

Date souhaitée de mise en exploitation du raccordement <sup>ii</sup> : .....

Date envisagée de mise en service de vos Installations : .....

**D : DESCRIPTION DETAILLEE DU PROJET****D1 : Nature du projet**

Précisez la nature de votre projet :

- Nouveau raccordement (principal)
- Avec alimentation de secours
- Sans alimentation de secours

Précisez votre demande en remplissant le cadre D2, puis les cadres D5 à D8.

- Modification de raccordement existant

Précisez votre demande en remplissant le cadre D3.

- Ajout d'une alimentation de secours sur votre raccordement existant

Précisez votre demande en remplissant le cadre D4.

**D2 : Puissance pour un raccordement neuf**

La puissance de raccordement se déduit de l'intensité maximale que l'utilisateur souhaite soutirer au Réseau Public de Distribution. C'est un des paramètres déterminants qui permet à réséda de mener les études techniques nécessaires au raccordement.

Si, à l'avenir, les besoins de puissance dépassaient cette puissance de raccordement, les éventuels travaux d'adaptation du réseau desservant l'Installation seraient à votre charge.

Puissance de raccordement demandée : ..... kW

Puissance de souscription envisagée (année N) : ..... kW

Puissance de souscription envisagée (année N+1) : ..... kW

Puissance de souscription envisagée (année N+2) : ..... kW

Puissance de secours demandée uniquement si alimentation de secours : ..... kW

**D3 : Modification de raccordement**

À ne remplir qu'en cas de demande de modification.

Identifiant de l'Emplacement de Livraison existant - N° EDL/PDS : .....

Nature de la modification :

- |   |   |
|---|---|
| <input type="checkbox"/> Augmentation de puissance              | Puissance de raccordement demandée : ..... kW |
| <input type="checkbox"/> Rénovation avec évolution de puissance | Puissance de raccordement demandée : ..... kW |
| <input type="checkbox"/> Rénovation sans évolution de puissance | Puissance de raccordement demandée : ..... kW |
| <input type="checkbox"/> Autre                                  |   |

Détail de la modification de raccordement demandée :

.....

.....

.....

**D4 : Ajout d'une alimentation de secours**

À ne remplir qu'en cas d'ajout d'alimentation de secours.

Identifiant du Point de Livraison existant - N° EDL/PDS : .....

Puissance de secours demandée : ..... kW

**D5 : Importance de la localisation des éléments de votre raccordement**

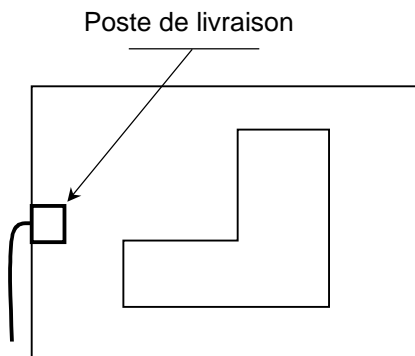
réséda vous précise que le poste de livraison doit être accessible 24 h sur 24 h par son personnel, sans franchissement d'accès contrôlé.

Selon la Documentation Technique de Référence de réséda, le raccordement de référence de votre Installation correspond au poste de livraison en limite de parcelle.

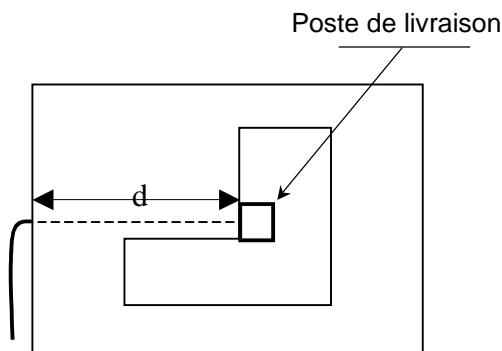
À votre demande, en cas d'impossibilité technique et sous réserve d'accord avec réséda, réséda étudie la possibilité de réaliser le déport du poste de livraison à l'intérieur du Site. réséda vous précise alors que le montant des travaux dans le domaine privé est à votre charge et ne bénéficie pas de la réfaction sur le coût du raccordement de votre Installation. Cocher la configuration que vous souhaitez :

Raccordement de référence  Autre Configuration

1.  Le poste de livraison est accessible depuis le domaine public sans franchissement d'accès contrôlé. Vous devrez garantir l'accès permanent au poste de livraison au personnel de réséda.



2.  Le poste de livraison est intégré dans le bâtiment par exemple.



Il est **indispensable** que vous localisiez le poste de livraison sur le plan de masse de votre opération, que vous nous fournirez.

Si vous souhaitez un raccordement différent du raccordement de référence :

Indiquez la distance entre le point de pénétration souhaité pour votre raccordement et le poste de livraison :

d = ..... mètres

**D6 : Précisions sur les appareils électriques de votre Installation**

La liste suivante nous permettra d'identifier le type d'appareil que comporte votre Installation. Certains de ces appareils présentant des caractéristiques particulières, il est important de les identifier pour apporter à votre projet la solution de raccordement la plus adaptée et ainsi garantir la qualité de votre alimentation électrique.

Nombre de transformateurs HTA/BT : .....

Puissance des transformateurs : ..... kVA ..... kVA ..... kVA

Présence d'une installation de production avec réinjection  Oui  Non

Présence d'autoproduction  Oui  Non

Présence de *processus* utilisant la force motrice (compression des fluides, pompage, froid, climatisation, robotique, machine-outil, chaîne de fabrication, transport, levage, sciage, laminage, forage...)

Oui  Non

Si Oui, puissance totale de la force motrice (en kVA) : .....

Présence de *processus* de chauffage industriel  Oui  Non  
(Chaudières électriques, appareils de chauffage (résistance, câbles) ...)

Si Oui, puissance totale des *processus* « chauffage industriel » (en kVA) : .....

Présence de *processus* de type électrochimie  Oui  Non

Si Oui, puissance totale des *processus* « électrochimie » (électrolyse...) (en kVA) : .....

Présence de processus de type électrothermie  Oui  Non

(Fours à induction à fréquence industrielle, fours à induction à haute fréquence, fours à arc à courant alternatif, fours à arc à courant continu, chauffage micro-ondes, fours à résistance...)

Si Oui, puissance totale des processus « électrothermie » (en kVA) : .....

Présence de *processus* de type soudage  Oui  Non

Si Oui, puissance totale des processus « soudage » (en kVA) : .....

Présence de *processus* de type broyage  Oui  Non

(Broyeur concasseur...)

Si Oui, puissance totale des processus « broyage » (en kVA) : .....

Présence de *processus* de type traction électrique  Oui  Non

(Tramway, sous-station SNCF...)

Si Oui, puissance totale des processus « traction électrique » (en kVA) : .....

Présence d'autres usages perturbateurs  Oui  Non

(Éclairage à décharge, éclairage générant des harmoniques...)

Si Oui, puissance totale des autres usages perturbateurs (en kVA) : .....

#### **D7 : Besoins en qualité d'alimentation**

Type de seuils souhaités :

Standard  Personnalisé

Si personnalisé, souhaité :  Creux  Coupures

#### **D8 : Infrastructures de Recharges de Véhicules Electriques**

Est-il prévu l'alimentation d'au moins une borne de recharge de véhicules électriques :  Oui  Non

Si oui, ce point de livraison est-il dédié uniquement à la recharge de véhicules électriques :  Oui  Non

Adresse des bornes de recharge : .....

La ou les bornes installées sont-elles ouvertes au public :  Oui  Non

Si oui, coordonnées GPS de la ou les bornes ouvertes au public : .....

Puissance dédiée à la recharge

(pour les points de livraison non dédiés à la recharge de véhicules électriques) : ..... kVA

Nombre de points de charge : .....

Type de bornes de recharge :  Recharge uniquement  Recharge / ré-injection

Usage des bornes de recharge :  Particulier  Immeuble d'habitation  Professionnel  
 Voie publique/parking public  
 Bureaux/commerces/loisirs  Autres : .....

**D9 : Informations complémentaires**

.....  
.....  
.....  
.....  
.....  
.....  
.....

**D10-Description du projet**

**D10-1 – Compensation général du site**

Présence d'une batterie de condensateur de compensation générale du site

Oui  Non

Si Oui : Puissance totale des condensateurs ..... KVA

(Sans inclure la compensation propre à chaque machine)

**D10-2 Dispositif de filtrage des perturbations**

Présence d'un filtre TCFM

Oui  Non

Si Oui remplir la fiche E5 - « Caractéristique du Filtre 175HZ » :

*TCFM : dispositif de télécommande des changements tarifaires à la fréquence de 175 Hz*

**D10-3 Mode d'enclenchement des transformateurs**

Enclenchement simultané de tous les transformateurs du site

Oui  Non

Si enclenchement simultané de plus de 1000 kVA de transformateurs, remplir la fiche E3 « Transformateurs »

Il est possible de joindre un schéma électrique de l'installation pour faciliter la compréhension

**Fiche E1 « MACHINES ASYNCHRONES »**Présence de machine asynchrones :  Oui  Non

Si oui compléter le tableau ci-dessous pour chaque machine différente :

Marque, référence ou nom de la machine	
Nombre de machines identiques	
Tension nominale :	
Puissance apparente nominale	
Cos $\Phi$ nominal :	A
Machine équipée de variateur de vitesse	V

Si la machine n'est équipée de variateur de vitesse, veuillez renseigner le tableau ci-dessous

**Démarrage de la machine**

Courant de démarrage / courant nominal :	
Cos $\Phi$ au démarrage :	
Nombre de démarrages par 10 minutes :	
Nombre de démarrages par 120 minutes :	
Puissance des condensateurs synchronisés au démarrage (le cas échéant) :	A

Si la puissance appelée par l'ensemble des machines peut créer des variations rapides de puissance de plus de 200 kVA, remplir la fiche FLICKER E4

Si la puissance consommée n'est pas équilibrée sur les trois phases, remplir ce tableau :

Puissance consommée entre Phase 1 et 2 :	Puissance active : ..... (kW)
	Puissance réactive : ..... (kVAR)
Puissance consommée entre Phase 2 et 3 :	Puissance active : ..... (kW)
	Puissance réactive : ..... (kVAR)
Puissance consommée entre Phase 3 et 1 :	Puissance active : ..... (kW)
	Puissance réactive : ..... (kVAR)

**CERTIFICATION DES DONNEES : « MACHINES ASYNCHRONES »**

Date :*	Nom – Prénom du Demandeur ou du tiers habilité :*
	Signature*

**Fiche E2 « SYSTEME A ELECTRONIQUE DE PUISSANCE »**

Présence d'un redresseur

 Oui Non

Si oui compléter le tableau ci-dessous :

Marque, référence ou nom du redresseur	
Nombre de redresseur identiques	
Type de redresseur	<input type="checkbox"/> Hexaphasé <input type="checkbox"/> Dodécaphasé <input type="checkbox"/> Autre : .....
Intensité nominale (coté alternatif)	A
Tension nominale (coté alternatif)	V

Si le type de redresseur est différent de hétéphasé ou dodécaphasé, veuillez renseigner le tableau ci-dessous

**Emission harmoniques** Emission pour l'ensemble du site raccordé.

Si oui à quelle tension sont exprimés ces courants harmoniques : .....V

 Emission pour un seul redresseur, dans ce cas remplir autant de tableau d'émissions que de types de redresseurs présents sur le site

Rang	Courant harmonique (A)	Rang	Courant harmonique (A)	Rang	Courant harmonique (A)
2		10		18	
3		11		19	
4		12		20	
5		13		21	
6		14		22	
7		15		23	
8		16		24	
9		17		25	

**Impact sur la transmission du signal tarifaire**

Le Demandeur s'engage sur une valeur d'impédance à 175Hz infinie s'il ne renseigne pas ces données. Ne pas renseigner si présence d'un filtre TCFM pour l'ensemble du site.

Impédance du convertisseur à 175Hz – R et X en ohm, donner les valeurs côté BT (non prise en compte du transformateur)	<input type="checkbox"/> Schéma équivalent série	R <sub>175Hz</sub> = .....Ω
	<input type="checkbox"/> Schéma équivalent parallèle	X <sub>175Hz</sub> = .....Ω

**CERTIFICATION DES DONNEES : « SYSTEME A ELECTRONIQUE DE PUISSANCE »**

Date :*	Nom – Prénom du Demandeur ou du tiers habilité :*
	Signature*



**Fiche E3 « TRANSFORMATEURS »****RAPPEL : REMPLIR UNE FICHE PAR TYPE DE TRANSFORMATEUR HTA/BT PRÉSENT SUR LE SITE**

Marque et référence du transformateur*	
Nombre de transformateurs identiques	
Fournir les caractéristiques constructeur du transformateur*	Référence du document <sup>1</sup> :
Puissance nominale*	kVA
Tension primaire*	kV
Tension secondaire*	kV
Tension de court-circuit*	%
Courant d'enclenchement - I enclenchement <u>crête</u> / I nominales crêtes <sup>2</sup> * (remplir la valeur prenant en compte le dispositif de limitation de courant d'enclenchement le cas échéant)  <b>Utilisation d'un dispositif de limitation de courant d'enclenchement :</b> <input type="checkbox"/> Oui (si oui, une attestation du constructeur précisant la valeur du courant d'enclenchement maximal doit être jointe aux fiches de collecte) <input type="checkbox"/> Non	p.u.
Courant à vide*	%
Pertes à vide*	kW
Pertes au courant nominal*	kW

**CERTIFICATION DES DONNEES : « TRANSFORMATEURS »**

Date :*	Nom – Prénom du Demandeur ou du tiers habilité :*
	Signature*

<sup>1</sup> Préciser le nom du document qui sera fourni avec le dossier

<sup>2</sup> Vérifier si le courant d'enclenchement est rapporté au courant nominal efficace ou crête.

Rappel : I enclenchement crête / I nominal crête = I enclenchement crête / I nominal efficace /  $\sqrt{2}$ .

### Fiche E4 « FLICKER : VARIATIONS RAPIDES DE PUISSANCE »

Les variations rapides de puissance peuvent entrainer du flicker (papillotement) sur le réseau.  
Remplir le tableau suivant ou fournir des courbes de charge en P et Q synchrones sur une durée représentative des fonctionnements (par tranche de 2 heures et à pas de 100ms)

Pour chaque événement créant une variation rapide, renseigner les informations ci-dessous :

Evènement créant la variation (description succincte)	Variation de puissance active $\Delta P$ (kW)	Variation de puissance réactive $\Delta Q$ (kVAR) ou $\cos\Phi$	Nombre d'évènements par période de 10 minutes	Nombre d'évènements par période de 120 minutes	Temps de montée en puissance en millisecondes (si non renseigné l'appel de puissance est considéré instantané)
Evènement 1					
Evènement 2					
Evènement 3					
Evènement 4					

**Exemple :**

**Un procédé de chauffage utilise deux résistances de 500kW. La régulation est indépendante, de type tout ou rien et peut se mettre en marche et s'arrêter en moyenne une fois par minute.**

Evènement créant la variation (description succincte)	Variation de puissance active $\Delta P$ (kW)	Variation de puissance réactive $\Delta Q$ (kVAR) ou $\cos\Phi$	Nombre d'évènements par période de 10 minutes	Nombre d'évènements par période de 120 minutes	Temps de montée en puissance en millisecondes (si non renseigné l'appel de puissance est considéré instantané)
<b>Evènement 1 – 1 mise en marche, 1 arrêt par minute</b>	<b>500</b>	<b>0</b>	<b>20</b>	<b>240</b>	<b>0ms</b>

### CERTIFICATION DES DONNEES : « FLICKER : VARIATIONS RAPIDES DE PUISSANCE »

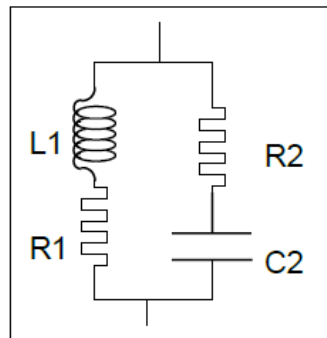
Date :*	Nom – Prénom du Demandeur ou du tiers habilité :*
	Signature*

**FICHE E5 « CARACTERISTIQUES DU FILTRE 175 Hz »**

Type de filtre*	<input type="checkbox"/> Filtre actif <input type="checkbox"/> Filtre passif <sup>3</sup>
-----------------	--

**La suite de cette fiche n'est à compléter que s'il s'agit d'un filtre passif.**

Le filtre dispose-t-il d'un système d'accord automatique fonctionnant en temps réel ?*	<input type="checkbox"/> Oui <input type="checkbox"/> Non
Filtre installé*	<input type="checkbox"/> Dans un local à température ambiante contrôlée <input type="checkbox"/> En extérieur ou dans un local à température ambiante non contrôlée



R1 à Température minimale de fonctionnement (hors tolérance)*	mΩ
R1 à Température maximale de fonctionnement (hors tolérance)*	mΩ
R2 à Température minimale de fonctionnement (hors tolérance)*	mΩ
R2 à Température maximale de fonctionnement (hors tolérance)*	mΩ

**SI LE FILTRE EST A REGLAGE CONTINU**

C2 nominale*	μF
Tolérance sur C2*	%
Variations de C2 avec la température*	%

C2 nominale*	μF
Tolérance sur C2*	%
C2 à Température minimale de fonctionnement (hors tolérance)*	μF

<sup>3</sup> Le Demandeur peut décider de mettre en œuvre un filtre passif. Dans ce cas, une validation de son efficacité doit être effectuée. Les vérifications sont à réaliser dans les conditions schéma transformateur secourant et de schéma normal.

C2 à Température maximale de fonctionnement (hors tolérance)*	μF
---	----

Fréquence d'accord*	Hz
Variations de L1 avec la température*	%
Tolérance sur f*	%

**SI LE FILTRE EST REGLAGE DISCRET**

C2 nominale*	μF
Tolérance sur C2*	%
Variations de C2 avec la température*	%

C2 nominale*	μF
Tolérance sur C2*	%
C2 à Température minimale de fonctionnement*	μF
C2 à Température maximale de fonctionnement*	μF

L1 nominale*	mH
Variations de L1 avec la température*	%
Tolérance sur L1*	%

L1 à Température minimale de fonctionnement*	mH
L1 à Température maximale de fonctionnement*	mH
Tolérance sur L1*	%

**CERTIFICATION DES DONNEES : « CARACTERISQUES DU FILTRE 175 Hz »**

Date :*	Nom – Prénom du Demandeur ou du tiers habilité :*
	Signature*

**Fiche E6 « MACHINE A SOUDER »**Présence de machine à souder monophasée :  Oui  Non

Si oui compléter le tableau ci-dessous pour chaque machine différente :

Marque, référence ou nom de la machine	
Nombre de machines identiques	
Raccordement entre les phases :	<input type="checkbox"/> 1 et 2 <input type="checkbox"/> 2 et 3 <input type="checkbox"/> 3 et 1
Puissance apparente nominale	kVA
Cos $\Phi$ nominal :	A
Nombre d'utilisation par 10 minutes :	
Nombre d'utilisation par 120 minutes :	
Pente de l'appel de puissance	ms

Présence de machine à souder triphasée :  Oui  Non

Si oui compléter le tableau ci-dessous pour chaque machine différente :

Marque, référence ou nom de la machine	
Nombre de machines identiques	
Puissance apparente	kVA
Cos $\Phi$ nominal :	A
Nombre d'utilisation par 10 minutes :	
Nombre d'utilisation par 120 minutes :	
Pente de l'appel de puissance	ms

**CERTIFICATION DES DONNEES : « MACHINE A SOUDER »**

Date :*	Nom – Prénom du Demandeur ou du tiers habilité :*
	Signature*

**Fiche E7 « FOUR A ARC »****Identification du matériel**

Marque, référence ou nom du four :	
Nombre de fours identiques :	

**Transformateur abaisseur**

Puissance apparente :		kVA
Tension de court-circuit :		%

**Réactance série**

Puissance apparente :		kVA
-----------------------	--	-----

**Transformateur de four**

Puissance apparente :		kVA
Tension de court-circuit :		%

**Circuit basse tension**

Tension d'arc		kV
Réactance de câble entre le transformateur de four et les électrodes		$\Omega$

**Caractéristique du four**

Coefficient de perturbation Kst (valeur comprise entre 30 et 80)		kV
--	--	----

**CERTIFICATION DES DONNEES : « FOUR A ARC »**

Date :*	Nom – Prénom du Demandeur ou du tiers habilité :*
	Signature*

## F : VALIDATION DES INFORMATIONS

**réséda établira une Proposition de Raccordement à partir des éléments que vous avez indiqués dans ce formulaire.**

Date : .....

Nom - Prénom du signataire : .....

Fonction : .....

Signature <sup>iii</sup> : .....

## G : DOCUMENTS A NOUS RETOURNER

La présente demande doit **obligatoirement** être accompagnée :

Pour un raccordement neuf:

- d'un extrait KBis du Demandeur,
- du plan permettant de localiser la parcelle (par exemple le plan cadastral fourni lors de votre demande de permis de construire),
- du plan de masse de la construction, avec l'emplacement souhaité du poste (en précisant l'échelle),
- d'une copie du permis de construire qui vous a été délivré (ou copie du permis d'aménager ou de la déclaration préalable le cas échéant), si votre opération y est soumise.

Pour un raccordement existant :

- d'un extrait KBis du Demandeur,
- du plan permettant de localiser la parcelle,
- du plan de masse de la construction, avec l'emplacement souhaité du poste (en précisant l'échelle).

Par courrier à :

réséda  
Service Travaux & Développements  
Section Raccordements Clients  
2 bis rue Ardant du Picq  
BP 10102  
57014 METZ CEDEX 01

ou par mail à l'adresse : [raccordement@reseda.fr](mailto:raccordement@reseda.fr)

**Versions :**

Nom	Version	Date	Modifications
AI	1.0	09/07/2020	I
MD	1.1	01/01/2022	Mise à jour logo et dénomination de l'entreprise
JP	1.2	12/09/2024	Insertion des fiches caractéristiques

**RESUME**

Ce document recueille les différentes données administratives et techniques à fournir par le Demandeur d'une prestation pour une installation de consommation, en haute tension supérieure à 250 kVA, raccordées ou à raccorder au réseau public de distribution d'électricité géré par réséda.

Pour une demande de raccordement concernant à la fois consommation et production, il convient de remplir également en parallèle un formulaire spécifique « production », disponible dans la documentation technique de référence réséda (DTR).

La DTR, le Référentiel Clientèle, le Barème de raccordement et le catalogue des prestations, sont téléchargeables sur le site internet [www.reseda.fr](http://www.reseda.fr). La DTR et le Référentiel Clientèle exposent les dispositions réglementaires et les règles complémentaires que réséda applique à l'ensemble des utilisateurs pour assurer l'accès au réseau public de distribution. Le Barème de raccordement présente les modalités de facturation et les prix de l'opération de raccordement des utilisateurs du réseau public de distribution concédé à réséda. Le catalogue des prestations décrit et tarifie les prestations de réséda qui ne sont pas couvertes par le tarif d'accès.

**\* Champ obligatoire**

◇ **Nota :** En complétant les adresses mél, vous acceptez que réséda les conserve et les utilise dans le cadre de l'exécution de votre demande de prestation.

<sup>i</sup> Autorisé à prendre des décisions techniques, ne remettant pas en cause le coût de la prestation, sans qu'une information soit adressée par réséda au Demandeur, ou à son mandataire le cas échéant. réséda peut avoir besoin de joindre le maître d'œuvre pour certains renseignements techniques et/ou en cas d'absence du Demandeur.

<sup>ii</sup> Cette date nous permet d'apprécier l'état d'avancement du projet mais peut-être incompatible avec nos délais d'étude et de réalisation ou ceux d'autorisations administratives. Si en particulier des travaux sur le domaine public sont nécessaires, réséda engage, pour le compte du Demandeur, les démarches pour l'obtention d'autorisations administratives qui peuvent nécessiter un délai de plusieurs semaines ; s'il y a lieu, une autre date sera fixée en commun.

<sup>iii</sup> Signature du Demandeur ou du tiers habilité.