

Liste de diffusion :

Nom	Organisme - Equipe	Action
	MOA Lotissements - Aménageurs	Pour application
	Prestataires de construction de réseau	Pour application

Versions :

Nom	Version	Date	Modifications
DTR/JFR	V1.0	6/08/2014	Document applicable
AB	V1.02	22/08/2014	Erratum titre §1 et §9.6.1
DTR	V1.03	31/10/2014	Modification §8.3
DTR	V1.04	21/05/2015	Corrections de forme
EB	V1.05	02/09/2015	MAJ doc polynorme
EB	V2.0	18/01/2016	Adaptation aux enfouissements
EB	V2.1	11/07/16	MAJ § 1, 6.2 et 7 + corrections de forme
EB	V2.2	17/03/17	Ajout prise de terre du neutre au poste HTA/BT
EB	V2.3	11/04/17	MAJ matériel d'émergence de branchement + coquilles
AB	V2.4	13/07/17	Application aux travaux sous MOA réséda
EB	V2.5	02/10/17	Aménagement esthétique coffrets
JLN	V2.6	04/07/2018	MAJ types coffrets ECP2D et 3D
JLN	V3	09/05/19	Multiples concernant la pose de fourreaux et la MOAD
AB	V3.1	01/01/2022	Mise à jour logo et dénomination de l'entreprise -Suppression du § 2 réseau HTA et diverses corrections
SM	V3.15	08/11/2022	MAJ § 8.5.2 coffret type CIBE
SM	V4	23/05/2023	Ajout de la nouvelle conception des réseaux BT - Mise en œuvre de coffrets REMBT
SM	V4.01	04/01/23	

Table des matières

1	Préambule.....	4
2	Postes HTA/BT	4
3	Conception des réseaux Basse tension (BT)	5
3.1	Principes généraux.....	5
3.2	Schéma de principe des réseaux BT	6
3.2.1	Exemples de mise en œuvre sur réseau nouvellement créé	6
3.2.2	Exemples de mise en œuvre sur réseau existant	8
3.3	Type de Câbles	10
3.4	Calcul des sections de câbles	10
3.4.1	Données nécessaires	10
3.4.2	Puissances de dimensionnement des parcelles.....	10
3.4.3	Caractéristiques techniques des câbles pour réseaux et branchements	10
3.4.4	Calcul de la chute de tension dans les câbles réseaux.....	11
3.4.5	Pose sous fourreau.....	11
3.5	Proximité avec le patrimoine architectural.....	12
4	Raccordements.....	12
5	Mise en œuvre des câbles de réseau et de branchement	13
5.1	Pose des câbles	13
5.1.1	Disposition	13
5.1.2	Pose en sous-profondeur	14
5.1.3	Pose sous fourreau.....	14
5.1.4	Règles de mise en œuvre.....	15
5.1.5	Température de pose	15
5.1.6	Efforts de traction.....	15
5.1.7	Rayon de courbure	16
5.1.8	Intégrité des câbles.....	16
5.1.9	Matériaux enrobant les câbles.....	16
5.1.10	Pose sans tranchée	17
5.1.11	Dispositif avertisseur.....	17
5.2	Pénétration des câbles dans les postes de transformation et autres locaux	17
5.3	Mise en œuvre des accessoires.....	18
6	Dossier de Branchement	18
7	Mise à la terre du conducteur neutre du réseau BT	18
7.1	Règle générale	18
7.2	Terre Principale au poste de distribution publique	19
7.3	Terres Intermédiaires	20
7.4	Terres d'extrémités	21
8	Matériels	22
8.1	Câbles BT	22
8.2	Fourreaux	22
8.3	Matériels de raccordement.....	24

8.3.1	Raccordement dans un poste HTA / BT neuf ou existant	24
8.3.2	Raccordement à un réseau BT aérien.....	24
8.3.3	Accessoires de jonction et de dérivation de réseau BT souterrain	24
8.3.4	Accessoires de réseau HTA souterrain	25
8.4	Matériels d'émergence de réseau	26
8.4.1	L'armoire de type polynorme (armoire européenne de reseau)	26
8.4.2	Le coffret de type ECP2D	27
8.4.3	Le coffret de type ECP3D	27
8.4.4	Les boîtes de coupure sous trottoir	28
8.4.5	Coffrets en fausse coupure et autres systèmes de repiquage dans des émergences	28
8.5	Matériels d'émergence de branchement	28
8.5.1	Le coffret de type S 22.....	28
8.5.2	Le coffret de type CIBE.....	28
8.5.3	Le coffret de type S 20.....	29
8.5.4	Le coffret de type S15 (ou S300).....	29
8.5.5	Le coffret REM-BT 6 plages	30
8.5.6	Le coffret REM-BT 9 plages	30
8.5.7	Le coffret REM-BT 12 plages	31
8.5.8	Modules de raccordements interchangeables pour coffret REM-BT.....	31
8.5.9	Supports interchangeables G3 pour coffret REM-BT	32
8.5.10	Le coffret de type ECP3D	33
8.5.11	Le coffret de type borne ECP2D.....	33
8.5.12	Intégration des coffrets de branchement à l'intérieur d'un muret technique	34
8.5.13	Les coquilles de protection	35
8.6	Matériels de mise à la terre du neutre du réseau.....	39
9	Documentation associée	41
	Annexe 1 : Exemple de calcul d'un lotissement.....	42
	Annexe 2 : Coupes-types et autres informations dimensionnelles des tranchées	44
	Annexe 3 : Fiche de traçabilité des boites souterraines N° de la fiche :	48

1 PREAMBULE

Ce document présente les études, techniques et matériels à utiliser pour la conception et la réalisation des réseaux de distribution électrique et des branchements d'une opération raccordée au réseau public de distribution électrique de réséda.

Dans le présent document :

- une opération peut être : un lotissement, une zone d'aménagement, un projet immobilier comportant des réseaux destinés à la desserte des lots, un enfouissement, des travaux de réseaux sous maîtrise réséda...
- Par défaut, le maître d'ouvrage (MOA) est :
 - le lotisseur ou l'aménageur pour les lotissements, zone d'aménagement (ZA), et projets immobiliers
 - la commune pour les enfouissements.
 - réséda

Nota : une parcelle ou un îlot dans une zone d'aménagement peut devenir à son tour une nouvelle zone d'aménagement.

2 POSTES HTA/BT

En règle générale, la desserte en électricité d'une opération peut rendre nécessaire la construction d'un (ou de plusieurs) poste(s) HTA/BT de distribution publique (DP). La construction de cet ouvrage respecte l'arrêté technique interministériel (UTE C 11-001) en vigueur complété par les normes françaises homologuées s'appliquant aux domaines des réseaux de distribution d'énergie électrique (HTA et BT).



Les postes HTA/BT peuvent être notamment :

- préfabriqués ;
- maçonnés ;
- en immeuble.

En application de la réglementation en vigueur, pour chaque poste de transformation HTA/BT nécessaire pour l'opération projetée et l'alimentation du réseau de distribution publique, MOA sont tenus de mettre à la disposition de réséda un terrain et une dalle d'assise, ou un local adéquat, permettant l'installation du poste. L'implantation d'un poste est soumise aux dispositions du code de l'urbanisme selon le type d'ouvrage construit.

réséda définit la dimension et l'équipement du poste. Le type, le positionnement et les aménagements sont définis d'un commun accord avec le maître d'ouvrage de l'opération.

Dans tous les cas, le MOA devra se reporter aux dispositions du plan guide de génie civil et aux cahiers de prescriptions de mise à disposition d'un local ou d'un terrain, remis par réséda, et consultables sur son site internet.

3 CONCEPTION DES RESEAUX BASSE TENSION (BT)

3.1 PRINCIPES GENERAUX

Le principe de conception des réseaux BT évolue afin de proposer une meilleure exploitabilité et diminuer le risque de panne. A cet effet, des coffrets de type REMBT seront intégrés à la conception des réseaux permettant un principe d'entrée-sortie limitant le nombre de jonctions souterraines.

Les exigences de qualité d'alimentation nécessitent des délais de réalimentation courts en cas d'incident sur les réseaux. Ces exigences conduisent à réaliser un tronçonnement régulier du réseau permettant :

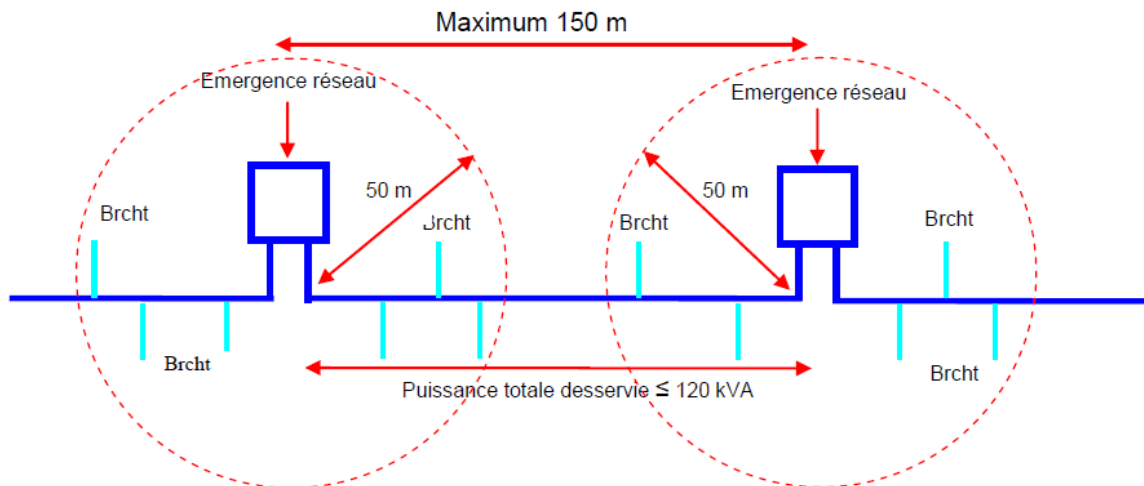
- L'élimination du tronçon en défaut ;
- La reprise de l'alimentation en amont du tronçon en défaut par le départ BT du poste HTA/BT ;
- La reprise de l'alimentation en aval du tronçon en défaut par mise en place d'un moyen de réalimentation (liaisons provisoires ou groupe électrogène) ;
- La reprise des branchements raccordés sur le tronçon en défaut par des câbles provisoires.

Ce tronçonnement est rendu possible par la mise en place d'émergences du réseau.

Afin de maîtriser les temps d'intervention en cas de défaut :

- La puissance globale des raccordements directs sur un tronçon, entre deux émergences de réseau, est limitée à 120 kVA (puissance foisonnée) ;
- La distance maximale entre les coffrets de branchement et le point d'émergence le plus proche est d'environ 50 mètres ;
- Si la conception d'un réseau BT sans accessoires est impossible, le nombre d'accessoires souterrains installés entre deux tronçonnements est limité à 5 pour les dérivations **simples ou doubles** de branchement et à 1 pour les dérivations de réseau (ces 2 conditions peuvent être cumulées) ;
- La distance entre deux émergences doit être limitée à un maximum de 150 m.

La figure ci-après illustre ces prescriptions :



D'autre part :

- La chute de tension maximale cumulée ne doit pas dépasser **5%** en amont du branchement dans un départ BT souterrain neuf (entre le tableau BT du poste de distribution publique alimentant l'opération et chacun des coffrets de branchement) afin de respecter la valeur réglementaire aux points de livraison de la tension 230 V (+10%, -10%), après application des sections de câbles économiques,
- Les émergences doivent être accessibles en permanence depuis le domaine public et de ce fait, ne doivent pas être installées dans les parties privatives non accessibles de l'opération.

De manière générale, la conception des réseaux BT devra être conforme aux normes :

- NF C 14-100 pour la partie branchements,
- NF C 11-201 pour la partie réseau de distribution d'électricité.

3.2 SCHEMA DE PRINCIPE DES RESEAUX BT

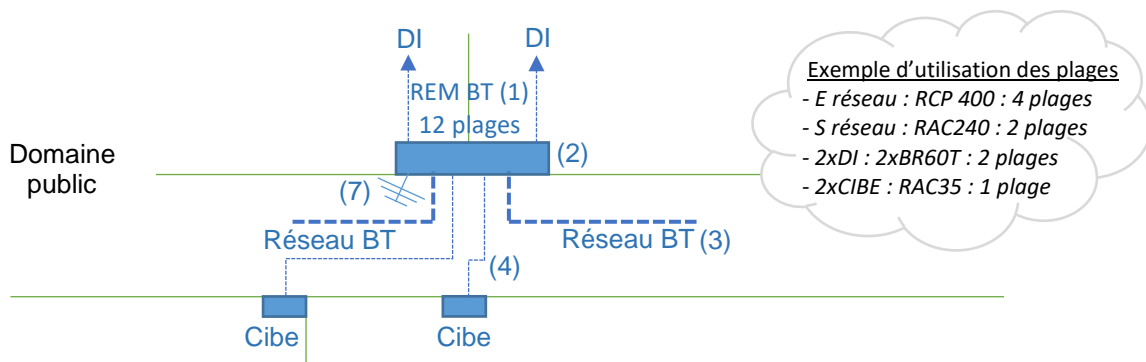
➤ Légende

- 1) Coffret de branchement individuel ou collectif
- 2) Enveloppe en béton pour la protection mécanique des coffrets de branchement
- 3) Câbles de réseau de type NF C 33-210
- 4) Câble de branchement de type NF C 33-210
- 5) Jonctions de type JNC, DDC, SDC, JNI, DDI, SDI adaptées à la nature et à la section des câbles de réseau et de branchement
- 6) Coffret de réseau de type ECP2D (voire de type polynorme) contenu dans son enveloppe de protection, dans le cas d'une éventuelle extension du réseau de distribution envisageable dans l'avenir. Un marquage de l'origine, par étiquette plastique gravée, sera posé.
- 7) Mise à la terre du neutre constituée d'un câble U1000R2V noir de section 25 mm² + une mise à la terre par tresse cuivre nu ou piquet en acier galvanisé.
- 8) La dernière dérivation contiendra l'accessoire de fin de réseau dans le cas où aucune extension future n'est envisageable. Dans ce cas, chacune des phases sera recouverte d'un capuchon thermorétractable assurant leur isolation et leur étanchéité. Le conducteur du neutre, quant à lui sera isolé également, à l'intérieur de l'accessoire.

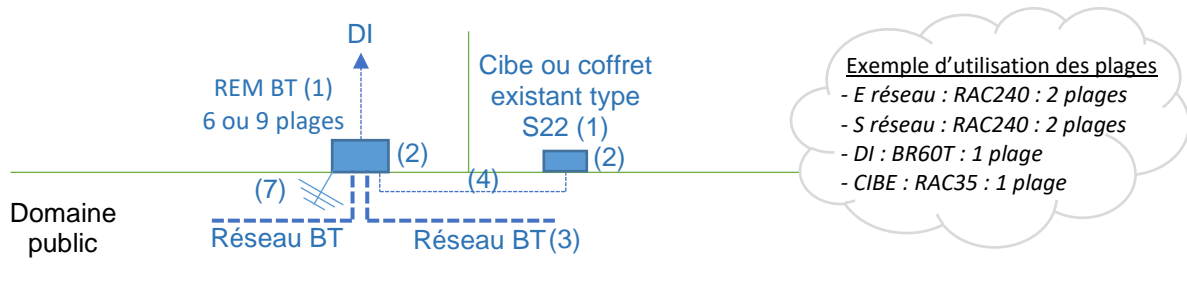
Exceptionnellement et dans des cas particuliers, une fin de réseau constituée par un accessoire "stop électrique" pourra être réalisée sur demande justifiée, et avec l'accord express de réséda.

3.2.1 EXEMPLES DE MISE EN ŒUVRE SUR RESEAU NOUVELLEMENT CREE

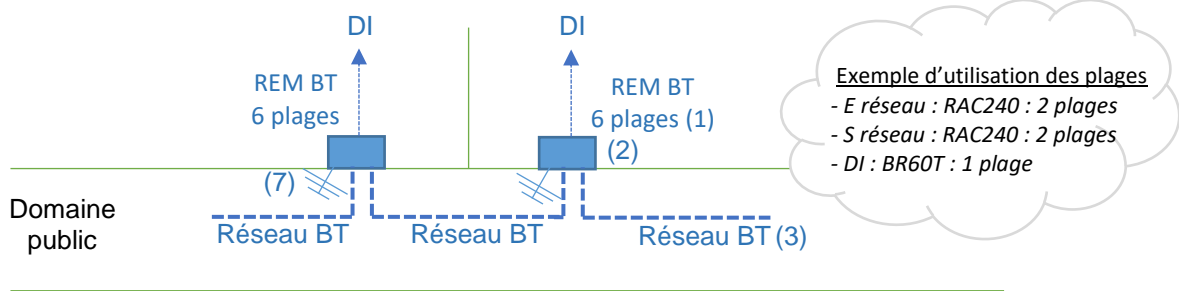
➤ REMBT 12 plages



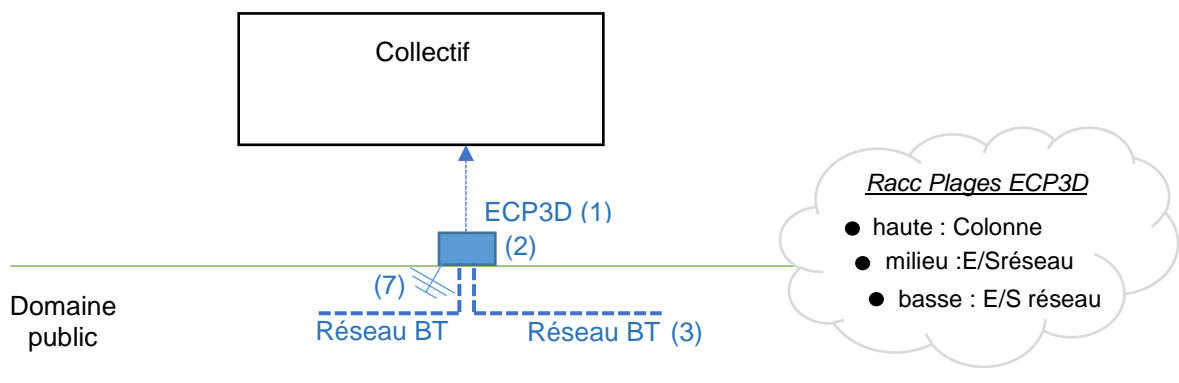
➤ REMBT 6 ou 9 plages



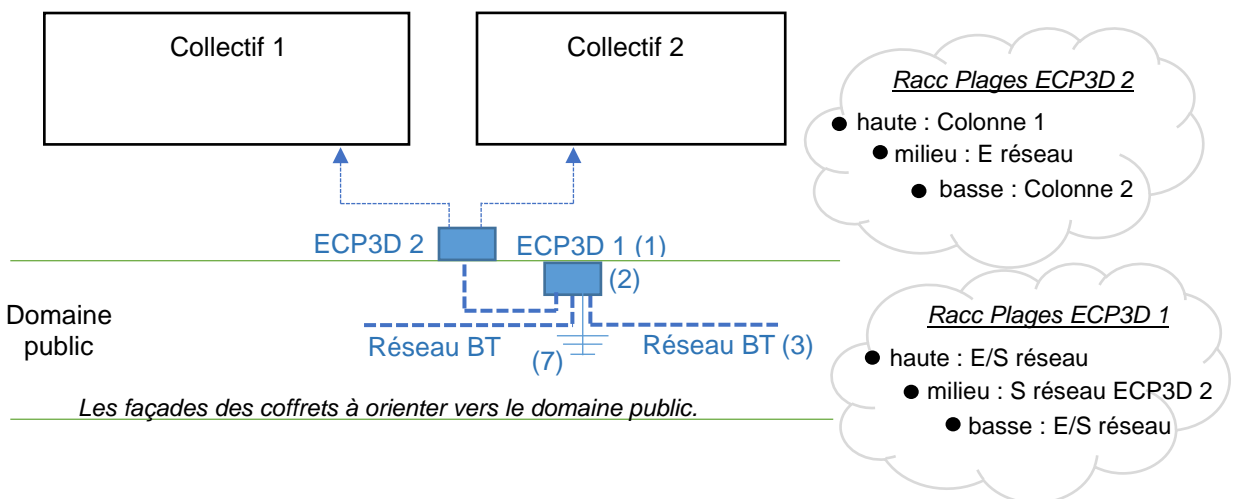
➤ Coffret REMBT 6 plages



➤ ECP3D : Un collectif avec une colonne

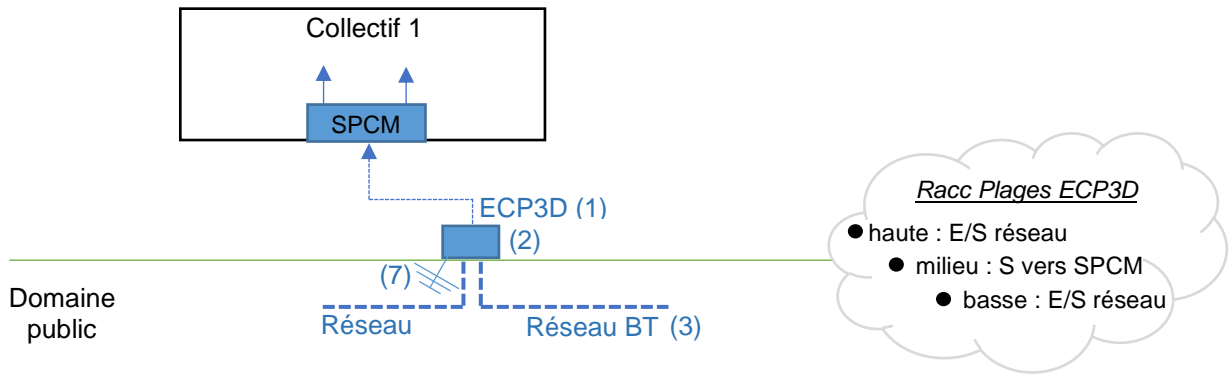


➤ ECP3D : Deux collectif avec deux colonnes



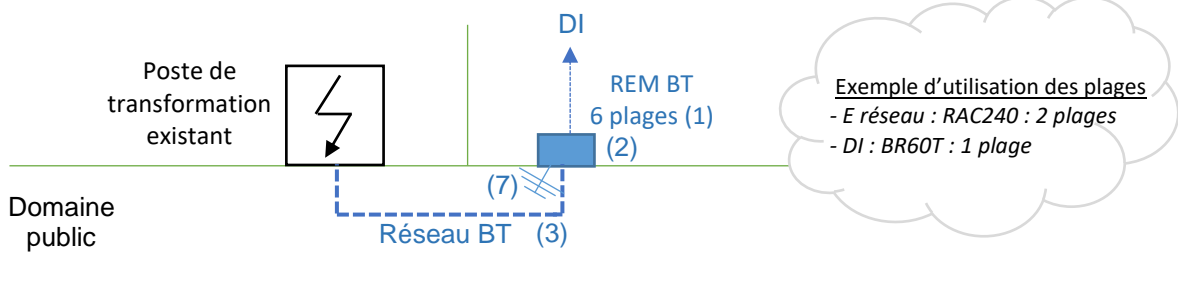
- ECP3D : Un collectif avec deux colonnes

Point d'attention : la gaine technique doit être suffisante pour la mise en place d'un SPCM.

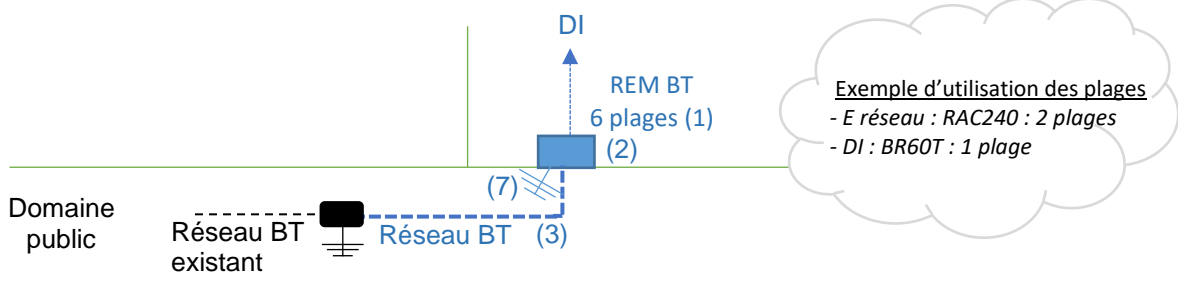


3.2.2 EXEMPLES DE MISE EN ŒUVRE SUR RESEAU EXISTANT

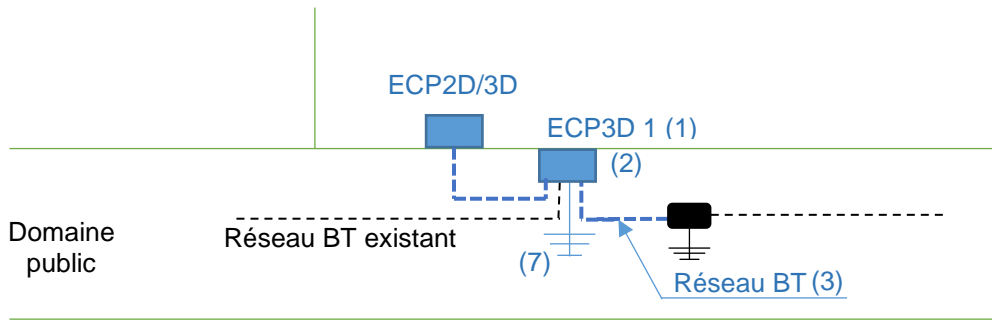
- Extension BT depuis un poste de transformation



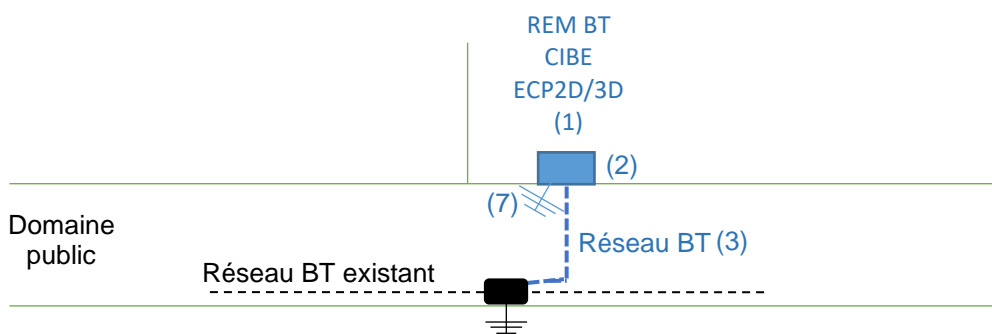
- Extension BT depuis un réseau existant



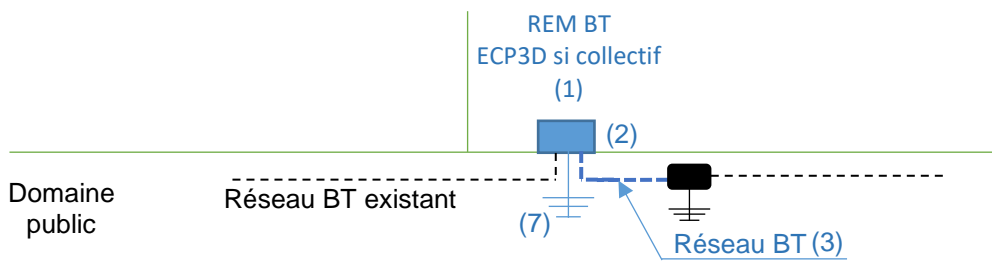
-
- Extension BT pour collectif sur un réseau du même côté



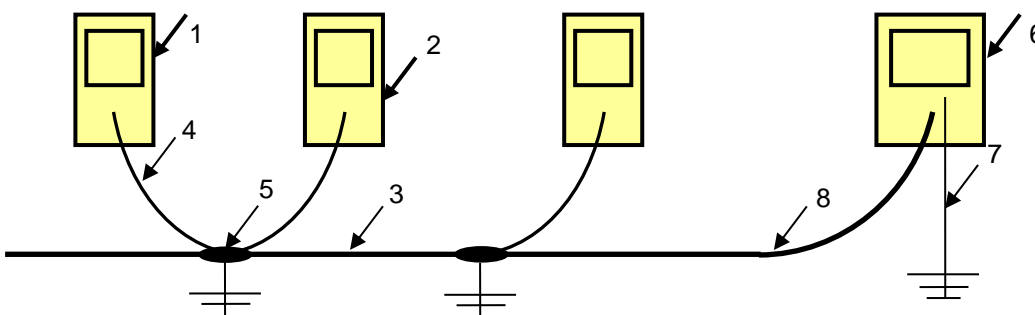
- Branchement BT sur réseau de l'autre côté de la rue avec impossibilité d'implanter une REM BT



- Branchement BT sur réseau du même côté



- Avec accessoires (existant)



3.3 TYPE DE CABLES

De manière générale, toute création d'un réseau BT dans une opération se fera en souterrain. Les câbles utilisés sont conforme à la NF C 33-210, ils sont décrits au § 8.1 du présent document.

3.4 CALCUL DES SECTIONS DE CABLES

3.4.1 DONNEES NECESSAIRES

Les données nécessaires pour le dimensionnement du réseau basse tension d'une opération sont :

- Un tracé du réseau électrique envisagé comportant les besoins en énergie des différentes parcelles ou constructions existantes
- Dans le cas de lotissement/ZA, un plan parcellaire avec les surfaces

L'annexe 1 illustre ces données.

3.4.2 PUISSANCES DE DIMENSIONNEMENT DES PARCELLES

Les puissances minimales de dimensionnement du raccordement des parcelles sont données dans le § 5.5.4 de la norme NF C 14-100.

Ce dimensionnement est à prendre en compte, que les parcelles soient vendues nues ou construites, quel que soit le mode de chauffage des futures habitations (électrique ou non) et le mode de raccordement (monophasé ou triphasé). Pondération des puissances des parcelles

En un point donné du réseau, la somme des puissances desservies en aval de ce point est à pondérer d'un coefficient inversement proportionnel au nombre des parcelles alimentées. Le tableau de pondération est donné au § 5.5.1.2 de la norme NF C 14-100.

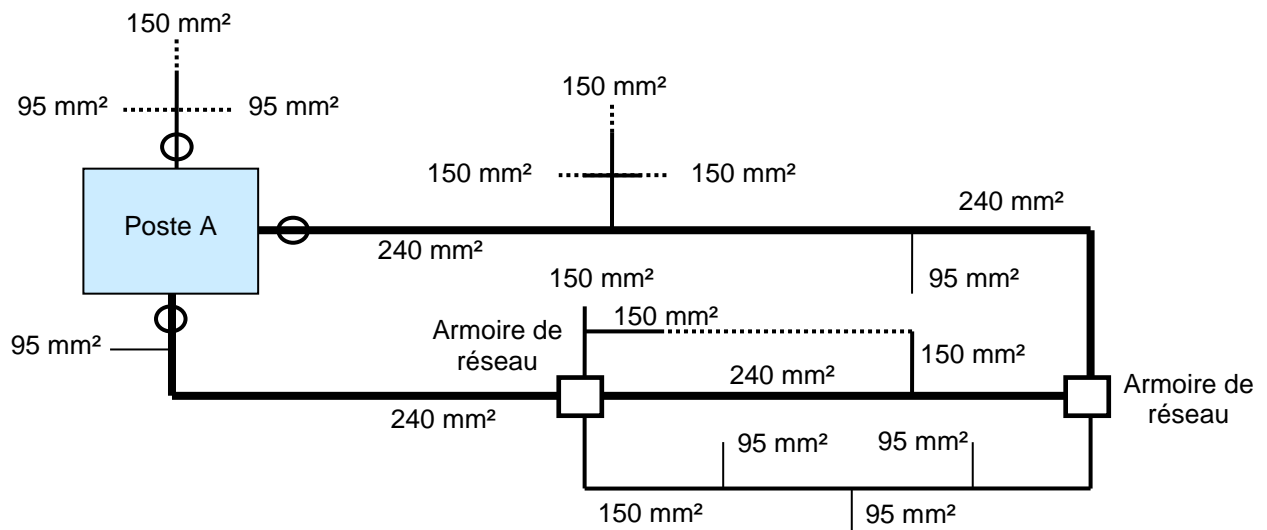
3.4.3 CARACTERISTIQUES TECHNIQUES DES CABLES POUR RESEAUX ET BRANCHEMENTS

Les caractéristiques techniques des câbles pour réseaux et branchements sont fournies dans le § 5.6 de la norme NF C 14-100.

En BT, les sections mises en œuvre sur les réseaux exploités par réséda sont :

Section	Utilisation	Puissances alimentées
240 mm ² alu	<ul style="list-style-type: none"> • Artères principales du réseau BT avec possibilité de bouclage ou d'extension de la zone à alimenter 	120 kVA < P ≤ 180 kVA (Au-delà de 180 kVA, un autre départ BT issu du poste HTA/BT sera mis en place).
150 mm ² alu	<ul style="list-style-type: none"> • Artères principales du réseau BT sans possibilité de bouclage (en Antenne) ni d'extension de la zone à alimenter • Dérivations secondaires avec faible potentiel de développement 	60 kVA < P ≤ 120 kVA
95 mm ² alu	<ul style="list-style-type: none"> • Dérivations secondaires sans aucun potentiel de développement 	P ≤ 60 kVA

Exemples de sections mises en œuvre par réséda :



Les intensités maximales admises doivent être minorées par les facteurs de correction précisés au §5.6 de la norme NF C 14-100, lorsque les câbles enterrés cheminent en parallèle (écartement de 20 cm), avec ou sans fourreau. Cette réduction de capacité est à appliquer uniquement lors d'un parcours commun supérieur à 10 mètres.

3.4.4 CALCUL DE LA CHUTE DE TENSION DANS LES CABLES RESEAUX

Pour chaque tronçon, les chutes de tension devront être calculées selon la méthode indiquée au § 5.6 de la norme NF C 14-100, et devront être conformes aux limites imposées par cette norme.

3.4.5 POSE SOUS FOURREAU

La mise en place d'un fourreau ne doit être effectuée qu'en traversée de chaussée, ou pour faire face à des contraintes particulières, car elle rend plus difficile la détection des défauts apparus sur les câbles, et restreint la capacité de transit de l'énergie électrique. Le dimensionnement des câbles doit en tenir compte.

Chaque traversée de chaussée comportera deux fourreaux diamètre 160mm de réserve.

En cas d'utilisation de fourreau, chaque câble doit être placé dans un fourreau distinct. Il y a lieu de tenir compte des limitations d'intensité admissibles dues aux contraintes thermiques, notamment lors de la pose de fourreaux sur parcours parallèles.

Les tableaux ci-dessous indiquent le diamètre minimal des fourreaux à utiliser en fonction des câbles. Le coefficient réducteur à appliquer aux intensités admissibles est :

- 1 câble sous fourreau bétonné : 0,80
- 2 câbles sous 2 fourreaux à 20 cm : 0,70
- 3 câbles sous 3 fourreaux à 20 cm : 0,62

➤ Câbles de réseau BT (NF C 33-210)

Section du câble (mm ²)	Diamètre extérieur du fourreau en (mm)
3 x 95 + 1 x 50	140
3 x 150 + 1 x 70	140
3 x 240 + 1 x 95	140

- Câbles de branchement BT (NF C 33- 210)

Section du câble (mm ²)	Diamètre extérieur du fourreau en (mm)
4 x 35 électrique	63

- Câbles de réseau HTA (NF C 33-226)

Section du câble (mm ²)	Diamètre extérieur du fourreau en (mm)
3 x 95	160
3 x 150	160
3 x 240	160

3.5 PROXIMITE AVEC LE PATRIMOINE ARCHITECTURAL

Dans le cadre d'une opération réalisée à l'intérieur d'un site dit sensible (à proximité de monuments historiques ou de bâtiments anciens du patrimoine architectural), L'intégration des émergences devra être favorisée. Le MOA présentera l'accord de l'ABF donné sur le projet, précisant les dispositions adoptées pour l'effacement visuel des différents coffrets et armoires rencontrés le long du tracé du réseau électrique.

Par ailleurs, les dossiers de branchement devront être validés par le STAP (services territoriaux de l'architecture et du patrimoine).

4 RACCORDEMENTS

Les branchements seront conformes au cahier de Prescriptions techniques fournis par réséda, consultables dans la documentation technique de référence sur le site internet réséda¹ :

- Prescriptions techniques pour un raccordement électrique individuel consommateur, d'une puissance inférieure ou égale à 36 kVA
- Prescriptions techniques pour un raccordement électrique individuel basse tension consommateur, d'une puissance supérieure à 36 kVA
- Prescriptions techniques pour un raccordement collectif
- Prescriptions techniques pour un raccordement HTA
- ...

NOTA : Depuis le mois de janvier 2008, les dérivations individuelles et les colonnes collectives nouvellement créées ou remise à neuf, sont reversées à la concession réséda, qui les exploite et les renouvelle. C'est pourquoi, une attention particulière est portée par réséda sur le respect des règles constructives et des limites techniques de ces installations.

¹ <https://www.reseda.fr/> Certains documents peuvent être en cours d'élaboration.

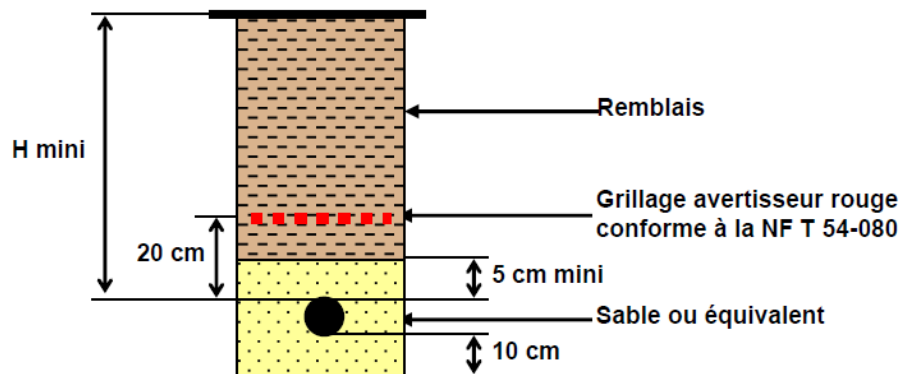
5 MISE EN ŒUVRE DES CABLES DE RESEAU ET DE BRANCHEMENT

5.1 POSE DES CABLES

5.1.1 DISPOSITION

Tous les câbles sont posés suivant les directives de l'Arrêté Interministériel du 17 mai 2001 (NF C 11-001) et aux normes en vigueur.

Sur le domaine public (§ 4.3.1.2 NF C 11-201/A1), sauf prescriptions locales, la profondeur minimale de pose, mesurée sur la génératrice supérieure du câble est de 0,65m sous trottoir ou accotement et de 0,85m sous chaussée.

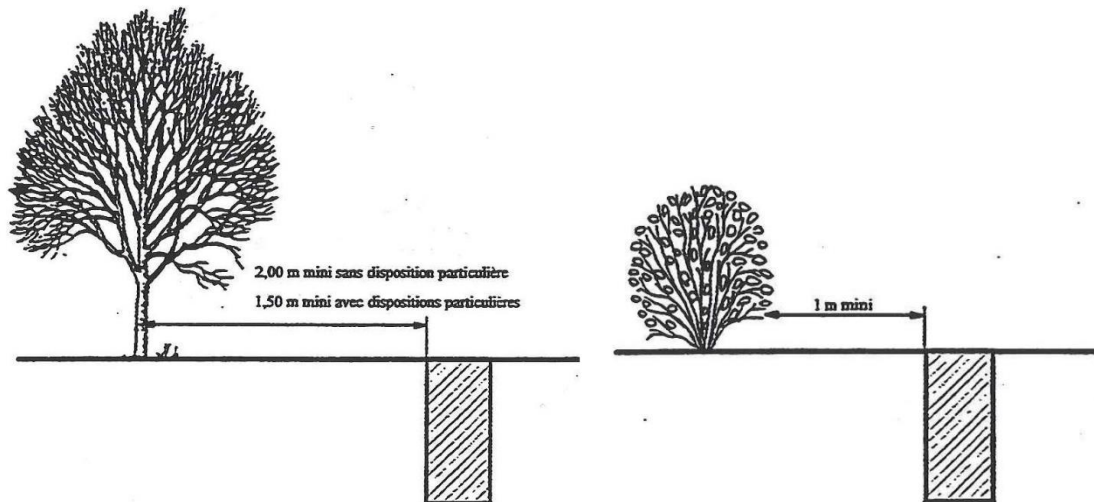


Les câbles et conducteurs non raccordés doivent être capotés.

Les distances à respecter par rapport aux autres réseaux sont :

	Texte de référence	Valeur Prescrite
Assainissement conduites diamètre extérieur $\leq 0,7$ m	NF P-98-332	0,40 m en parallèle 0,20 m en croisement
Assainissement conduites de diamètre extérieur $> 0,70$ m	NF P-98-332	0,50 m en parallèle 0,20 m en croisement
Assainissement regards, ouvrages divers...	NF P-98-332	0,20 m
Eau potable distribution conduites, accessoires	Arrêté technique du 17 mai 2001	0,20 m
BT, HTA, Eclairage public	Arrêté technique du 17 mai 2001	0,20 m
BT et bus de téléreport	/	0,00 m
Gaz Naturel Distribution	Arrêté technique du 17 mai 2001	0,20 m
Chauffage urbain	NF C 11-201	0,20 m si échauffement reste inférieur à 5K 0,50 m si acier
Télécommunication	Arrêté technique de 17 mai 2001 Arrêté du 10 mai 2006	0,20 m Possibilité de réduction à 0,05 m (si fibre optique ou longueur de voisinage < 1 km pour les réseaux filaires)
Assainissement conduites diamètre extérieur $\varnothing 0,7$ m	NF P-98-332	0,40 m en parallèle 0,20 m en croisement
Assainissement conduites de diamètre extérieur $> 0,70$ m	NF P-98-332	0,50 m en parallèle 0,20 m en croisement

Les réseaux électriques devront être posés à moins de 2 mètres des arbres existants ou à planter et à moins de 1 mètre des arbustes en massifs ou haies existantes ou à planter, conformément aux exigences de la norme NF P 98-332.



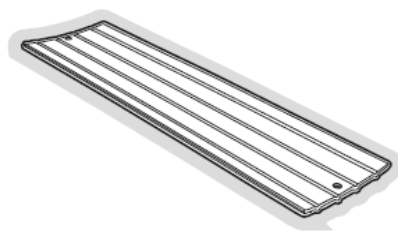
L'annexe 2 fournit des coupes types et autres informations dimensionnelles.

5.1.2 POSE EN SOUS-PROFONDEUR

Des contraintes techniques particulières peuvent imposer la mise en œuvre des ouvrages électriques en sous-profondeur (à l'entrée des postes de transformation, par exemple). Dans ce cas, une protection mécanique suffisante doit préserver les câbles contre les avaries occasionnées par des chocs provoqués par des outils métalliques manuels (pioche, fiche, etc.) et des compressions dues aux efforts de surface.

Cette protection mécanique peut être assurée à l'aide de fourreaux de ciment noyés dans le béton, protégés sous une plaque en polyéthylène (PEHD), de couleur rouge. Cette information particulière de sous-profondeur doit être mentionnée sur le plan de récolement.

Les plaques de protection en acier, pouvant perdre leur efficacité dans le temps (en raison des risques d'oxydation), ne sont pas tolérées par réséda.



5.1.3 POSE SOUS FOURREAU

Les fourreaux posés seront aiguillés et obturés à leurs extrémités en vue de la pose ultérieure d'un câble (Le tire-fil doit être fixé de part et d'autre des extrémités obturées du fourreau afin de faciliter l'aiguillage). Il est vivement conseillé de nettoyer l'intérieur de celui-ci par furetage pneumatique.

Le positionnement des entrées et sorties des fourreaux ainsi que leur longueur totale doivent être mentionnés sur le plan de récolement.

Les fourreaux sont enrobés de béton (dosé à 250 kg/m³ de ciment) en traversée de chaussée. Afin d'éviter l'écrasement du fourreau lors du compactage, il est vivement recommandé de laisser au béton, un temps de séchage suffisant.

Il convient de s'assurer que les manchons des fourreaux TPC sont soigneusement assemblés, maintenus à l'aide de ruban adhésif renforcé et rendus étanches à l'eau, en particulier, dans le cas d'utilisation de gaines rigides en barres, privilégiée pour les grandes longueurs.

5.1.4 REGLES DE MISE EN ŒUVRE

5.1.5 TEMPERATURE DE POSE

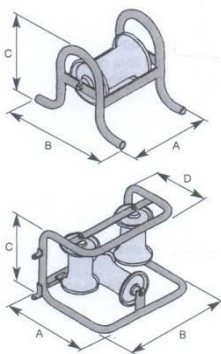
- La température mesurée sur la gaine du câble doit être comprise entre 0° et 35°C.
- Lorsque la température ambiante est inférieure à 0°C, des précautions spéciales doivent être prises pour réchauffer le câble par stockage dans un local chauffé pendant au moins 24 heures, afin de lui rendre sa souplesse au moment du déroulage. En cas d'impossibilité de réchauffage, le déroulage est différé.
- En cas de forte chaleur (si la température relevée sur la gaine extérieure du câble est supérieure à 35 °C), il est recommandé d'assurer le stockage des tourets de câble à l'ombre, ou de les arroser avant l'opération de déroulage sur site.

5.1.6 EFFORTS DE TRACTION

- Il importe, pendant toute la durée de l'opération, de limiter la contrainte de traction à la valeur fixée par le constructeur du câble.
- Les valeurs typiques sont les suivantes :

Section (mm ²)	3 x 95	3 x 150	3 x 240
Diamètre extérieur du câble (mm)	38,6	48,5	58,7
Effort maximal de traction (daN)	1005	1560	2445

- Elle est systématiquement contrôlée grâce à un dynamomètre, ou par l'intermédiaire d'un limiteur de couple associé au treuil de tirage. La traction du câble lors du déroulage doit être continue et progressive.
- Il convient de disposer de galets spéciaux (d'alignement et d'angle). Ils doivent être en nombre suffisant et répartis uniformément le long de la tranchée à raison d'un galet droit tous les 5 mètres et de trois galets d'angle par changement de direction. Ces galets doivent rester stables en toute occasion.
- Pendant le tirage, quelle que soit la technique de déroulage retenue, l'entreprise doit s'assurer que le câble ne subisse pas d'efforts trop importants en certains points du tracé (torsion, boucle, etc.), ou qu'il ne soit pas endommagé par des coups ou des érailllements.



Galets prévus pour le déroulage du câble.



Aiguille de tirage du câble.



Chaussette de tirage du câble.

- Si le tirage du câble met en œuvre un moyen mécanique, le dispositif d'accouplement du câble au système de traction est réalisé :
 - soit par l'intermédiaire d'une tête à souder, dans le cas où il est nécessaire que les conducteurs soient utilisés pour la transmission des efforts (technique réservée aux câbles de grande longueur).

- soit au moyen d'une chaussette (adaptée au diamètre apparent) en acier ou en plastique portant un anneau pour l'amarrage du câble de traction. Après le tirage du câble, l'extrémité de celui-ci sur laquelle a été fixée la chaussette, est sectionnée sur une longueur d'environ 1,50 mètre.

5.1.7 RAYON DE COURBURE

- Les changements de direction sont déterminés de telle façon que le rayon de courbure du câble, après pose, ne soit pas inférieur à 10 fois son diamètre extérieur.
- Suivant la méthode et la machine utilisée pour la pose du câble, on distingue 2 types de déroulage :
 - le déroulage avec traction : Lorsque le câble est tiré à la main ou à l'aide de treuils, le touret tourne alors librement sur un axe monté sur vérins. Dans cette phase de tirage, le rayon de courbure ne doit pas être inférieur à 20 fois son diamètre extérieur
 - le déroulage sans traction : Lorsque le câble est posé à fond de fouille à la main par déplacement du touret sur camion, ou mis en place par déplacement sur galet entraînant, une marge suffisante doit être prise pour que tout mouvement inopiné n'entraîne pas un rayon de courbure inférieur aux valeurs du premier tableau ci-dessous
 - on prendra la précaution d'installer des galets supplémentaires (d'alignement ou d'angle) sur le cheminement du câble.

Section (mm ²)	3 x 95 + 1 x 50 mm ² Alu	3 x 150 + 1 x 70 mm ² Alu	3 x 240 + 1 x 95 mm ² Alu
Rayon minimal pendant le tirage du câble (20 x Ø)	780 mm	980 mm	1180 mm
Rayon minimal après la pose du câble (10 x Ø)	390 mm	490 mm	590 mm

- Les changements de direction ne doivent pas entraîner un dépassement du rayon de courbure autorisé ou des efforts de traction maximum ci-avant.

5.1.8 INTEGRITE DES CABLES

- L'intégrité de la gaine extérieure est essentielle à la fiabilité du câble.
- Si une entaille est localisée sur la gaine et affecte moins de la moitié de l'épaisseur de la gaine et qu'aucune déformation ni écrasement du câble ne sont constatés, la réparation par pose d'une gaine est tolérée. Toute réparation doit être signalée à réséda.
- Dans tous les autres cas, la partie en défaut doit être éliminée et une réparation par pose d'une jonction ou d'une bretelle doit être faite. En cas de déroulage au sol, le câble doit être protégé à chaque fois qu'il existe un risque de passage de véhicule (entrées de propriétés, d'exploitations agricoles,...).
- Capots d'extrémités
 - Chacune des phases et le neutre du câble électrique (réseau et branchement) enroulé sur le touret ou en attente de raccordement à l'intérieur de la tranchée (après déroulage), sont protégés par un capot d'extrémité (appelé également « doigt de gant ») thermo-rétractable, assurant leur étanchéité.
 - Ils doivent être conservés intacts pour éviter la pénétration de l'eau dans leur âme. En aucun cas les extrémités du câble ne doivent heurter le sol (risque d'éclatement du capot).
 - En cas de défaut de capot, il est impératif de vérifier l'absence de pénétration d'eau dans l'âme.
 - Si une présence d'eau est constatée, le câble doit être coupé sur une longueur suffisante (de l'ordre d'un demi-tour de touret) et les capots recouvrant l'extrémité de chaque conducteur remplacés. Ces accessoires sont également usités pour les phases des câbles HTA.

5.1.9 MATERIAUX ENROBANT LES CABLES

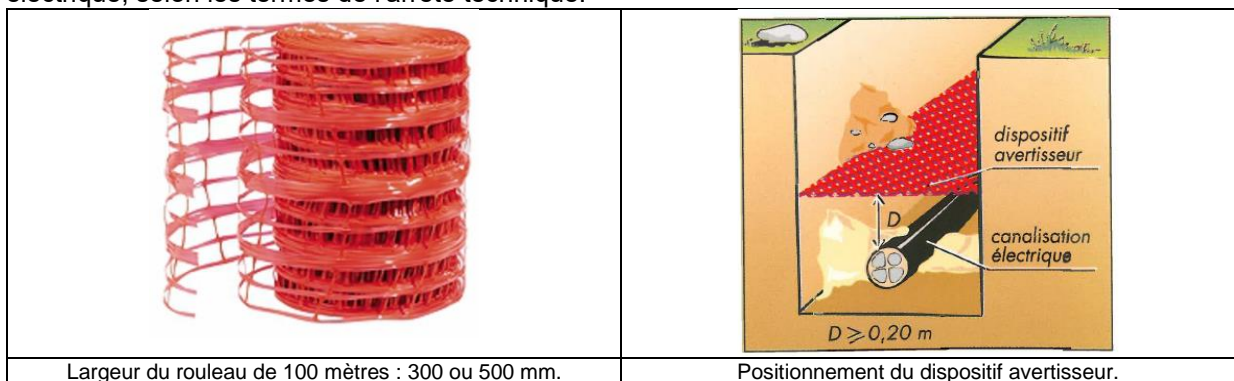
- Les câbles BT NF C 33-210 doivent être protégés sans délai contre les dommages mécaniques susceptibles de survenir après leur déroulage. Pour ce faire, la couche de matériau de protection (constituée de sable en règle générale, débarrassé de tous cailloux) doit être mise en œuvre immédiatement après la pose des câbles et les tranchées doivent être rapidement remblayées. Les câbles et les conducteurs non raccordés doivent être capotés.

5.1.10 POSE SANS TRANCHEE

- La pose sans tranchée est tolérée. Néanmoins, les limites liées à l'encombrement et à la nature du sous-sol doivent conduire à l'utiliser avec discernement, après une étude préalable confirmant ou non sa faisabilité.
- Les poses en fonçage sans fourreau, et par fusée sont interdites.
- Le fourreau pour les canalisations électriques est obligatoire pour constituer la protection et le repérage du fait de l'impossibilité de poser le grillage avertisseur dans le cas de passage en sous œuvre.
- Il doit comporter un repère rouge sur toute sa longueur pour être identifié sans ambiguïté.
- Le fourreau enrobé de béton assure une protection mécanique suffisante contre les chocs des outils métalliques à main

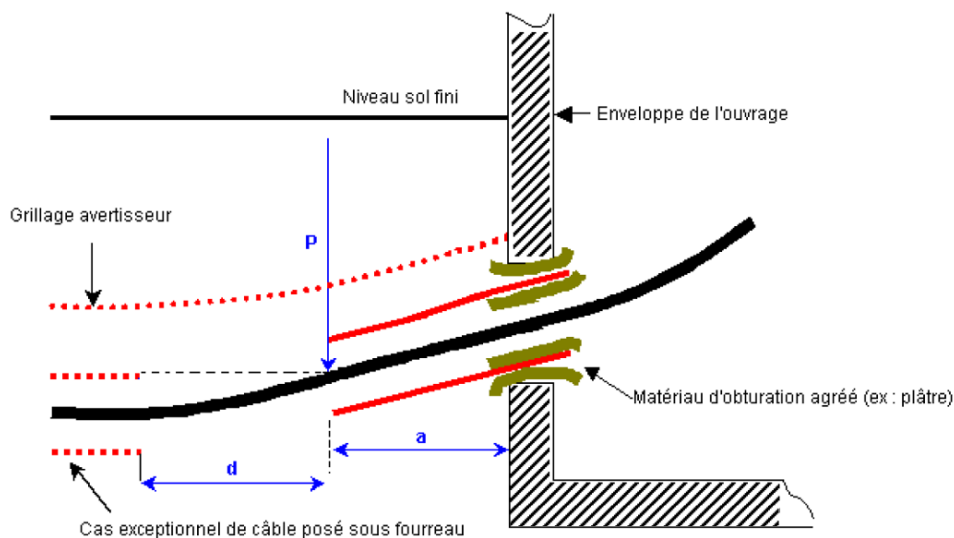
5.1.11 DISPOSITIF AVERTISSEUR

La présence du réseau électrique doit être signalée grâce à un grillage avertisseur (de couleur rouge) conforme à la norme NF EN 12613 (et NF T 54-080). Il est placé à au moins 0,20 mètre au-dessus du câble électrique, selon les termes de l'arrêté technique.



5.2 PENETRATION DES CABLES DANS LES POSTES DE TRANSFORMATION ET AUTRES LOCAUX

La pénétration des câbles HTA et BT à l'intérieur du local du poste de transformation est nécessairement assurée par l'intermédiaire de fourreaux au nombre et de diamètre appropriés aux domaines de tension. Pour éviter l'infiltration des eaux de ruissellement, la pénétration des fourreaux et des câbles doit être obturée par un matériau adapté, classe M0 (plâtre, etc.).



P	Profondeur du câble mesurée entre le sol fini et le dessus du câble.
a	Longueur du fourreau variant entre 200 mm et 500 mm, selon la couverture réglementaire.
d	Distance de 200 mm favorisant l'écoulement des éventuelles eaux drainées par les fourreaux.

5.3 MISE EN ŒUVRE DES ACCESSOIRES

Quand la conception d'un réseau BT sans accessoires est impossible, les boîtes de jonction, accessoires de terminaison et de dérivation sont mises en œuvre suivant le mode opératoire spécifié par les fabricants et avec les composants qui les accompagnent par du personnel ayant reçu une formation spécifique et une reconnaissance de compétence. Avant toute opération, les phases et le neutre de chacun des câbles à connecter entre eux doivent être clairement identifiés. Quel que soit leur type, le montage ISOL n'est pas toléré sur le réseau exploité par réséda, sauf dans les conditions particulières spécifiées dans le paragraphe « Mise à la terre du conducteur de neutre de réseau BT ».

Le montage des accessoires de raccordement doit respecter la réglementation en vigueur en ce qui concerne notamment la mise en place d'un écran de protection des tiers.

Chaque accessoire doit faire l'objet d'une fiche de traçabilité (fournie en Annexe 3 ou par le fabricant du matériel), et dont l'identifiant est reporté sur les plans de récolement.

Les raccords à perforation d'isolant des câbles sont les seuls qu'réséda accepte à l'intérieur des boîtes de jonction et de dérivation injectées et coulées. Les raccords à serrage mécanique et toute autre technique ne sont pas admis.

Il est important de respecter les consignes suivantes :

- La notice de mise en œuvre pour le positionnement des conducteurs.
- Ne pas resserrer le connecteur après la rupture de la tête.
- Ne pas réaliser la connexion sous une charge.
- Ne pas réutiliser un connecteur démonté.

6 DOSSIER DE BRANCHEMENT

Pour chaque branchement, les éléments suivants seront soumis pour approbation au Gestionnaire de réseau de distribution :

- Un dossier de branchement conforme à la documentation technique de référence réséda et à l'annexe G de la Norme NF C 14-100 dans le cas des lotissements ou des ZA.
- Une fiche de branchement et une note de calcul indiquant le dimensionnement de la dérivation individuelle (DI) ou le câble de colonne collective, et les puissances desservies, pour les enfouissements.

7 MISE A LA TERRE DU CONDUCTEUR NEUTRE DU RESEAU BT

7.1 REGLE GENERALE

Le conducteur neutre est mis à la terre au niveau du poste HTA/BT amont, ainsi qu'à chaque accessoire du réseau, que cet accessoire soit du type souterrain ou en émergence :

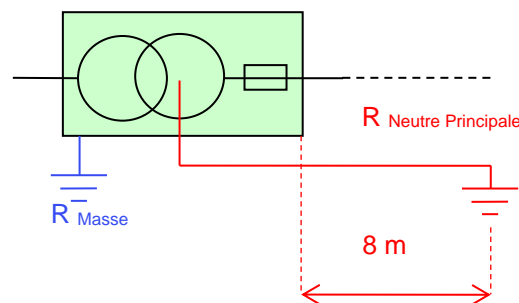
- Au niveau du poste HTA/BT, la prise de terre est constituée de préférence par une grille 2 x 0,4 mètres posée en fond de tranchée, montée sur 4 piquets métalliques avec un conducteur en cuivre nu de section 25 mm² qui relie ces piquets entre eux. La prise de terre est positionnée à plus de 8 mètres du poste HTA/BT et reliée au poste par l'intermédiaire d'un câble isolé U1000R2V connecté au conducteur nu par un connecteur en C. La technique sera adaptée en tant que de besoin pour obtenir une valeur individuelle maximale de 5 Ω (voir § ci-après).
- A chaque accessoire souterrain de jonction ou de dérivation, la prise de terre est réalisée par un conducteur nu en cuivre. Ce dernier a une section minimale de 25 mm² et est disposé en fond de fouille directement en contact avec le sol ;
- Pour certaines émergences (EP2D, ECP3D, polynorme...), la prise de terre est réalisée de préférence, par une grille 2 x 0,4 mètres posée en fond de tranchée. En cas d'impossibilité, elle est constituée soit de piquets, dont la tête est à 0,8 m de profondeur, soit d'un conducteur nu en cuivre. Les deux techniques

peuvent être requises en fonction du résultat de la mesure de terre effectuée. Cette mise à la terre doit être effectuée sur le conducteur neutre du câble « arrivée » du poste HTA/BT ;

- A l'intérieur d'une émergence réseau :
 - la mise à la terre s'effectue sur le conducteur neutre du câble "arrivée" du poste HTA/BT" et non en aval.
 - la remontée dans le coffret devra être isolée, soit par la pose d'un manchon isolant thermorétractable sur le fil nu de MALT, soit par pose intermédiaire d'un câble isolé U1000R2V relié au fil de MALT par un connecteur en C . Celle-ci est obligatoirement constituée à plus de 8 mètres du poste de transformation.
- La valeur individuelle maximale d'une prise de terre du neutre est de :
 - 5 Ω pour la prise de terre principale du poste HTA/BT amont ;
 - 50 Ω pour les émergences de réseaux (intermédiaires ou de bout de réseaux) ;
 - 50 Ω pour les émergences de branchements de plus de 120 kVA issus de départs directs du poste HTA/BT ;
 - 100 Ω pour les accessoires souterrains.
- Les valeurs des différentes mises à la terre et de leur éventuel couplage doivent être mesurées et leurs valeurs portées dans le dossier de récolement, sauf pour le cas de la terre des accessoires souterrains (aucun contrôle nécessaire).

La mise en œuvre des MALT devra être réalisée de manière à limiter autant que possible la durée d'exposition du cuivre nu à la vue des riverains.

7.2 TERRE PRINCIPALE AU POSTE DE DISTRIBUTION PUBLIQUE



Les valeurs des terres globales du neutre BT seront conformes au tableau ci-dessous :

Objectifs de conception des terres des postes neufs à mettre en œuvre par les entreprises de travaux neufs	
Postes ruraux et périurbains	<ul style="list-style-type: none"> ○ R_M Ouverte $\leq 5 \Omega$ ○ R_{NP} Ouverte $\leq 5 \Omega$ ○ Couplage $\leq 15\%$ ○ interconnexion avec $R_{gf} < 3 \Omega$
Postes urbains	<ul style="list-style-type: none"> ○ R_M Ouverte $\leq 5 \Omega$ ○ R_{NP} Ouverte $\leq 5 \Omega$ ○ Terres fermées et <u>interconnectées</u> avec $R_{gf} \leq 1 \Omega$

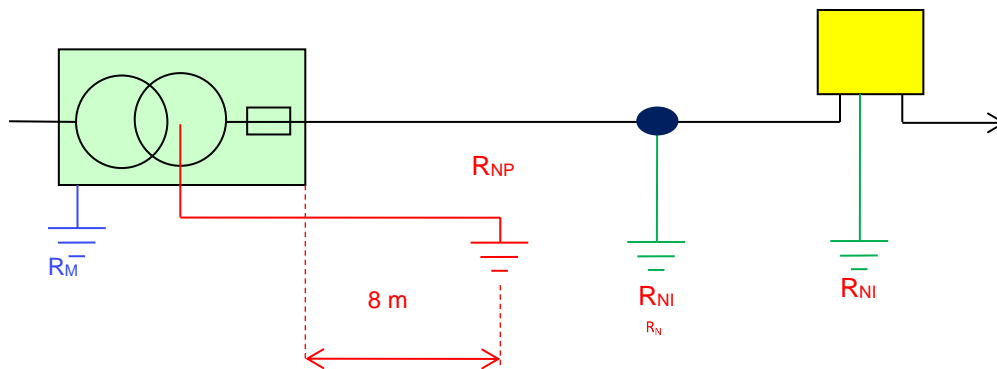
Avec :

- R_M ouverte = valeur de la résistance de mise à la terre des masses ouverte (c'est-à-dire sans interconnexion avec les masses du poste. Cette mise à la terre des masses ouverte comprend :
 - La boucle de fond de fouille,
 - La ceinture équipotentielle.

- R_N ouverte = valeur de la résistance de mise à la terre du neutre BT. Cette MALT est située à plus de 8m du poste.
- Le coefficient de couplage correspond au pourcentage de couplage entre les terres des masses et du neutre locales ;
- R_{gf} = valeur de la résistance de terre générale fermée du poste, constituée par la terre des masses fermées sur les masses du poste, et par la terre du neutre BT fermé sur le réseau BT aval.

On notera que dans certains cas (proximité du poste HTA/BT, prise de terre proche d'un pylône HTB, présence de réseaux télécoms...), le conducteur de neutre ne doit pas être mis à la terre au niveau de cet accessoire. Dans ce cas, il convient de réaliser l'accessoire de façon à isoler le neutre de la terre.

7.3 TERRES INTERMEDIAIRES



Mise à la terre avec kit de MALT :

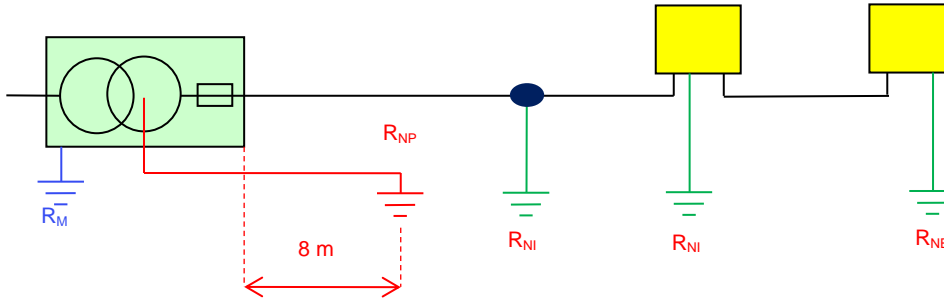
- Des réseaux issus de postes avec terres des masses et du neutre interconnectés :
 - de tous les accessoires BT souterrains (jonctions ou dérivations),
 - au niveau des accessoires de réseaux BT en émergences (armoires de réseaux de type ECP2D, polynorme...).

SAUF :

- à moins de 8 m des postes HTA/BT,
- à proximité de réseaux télécoms (hors Fibre Optique). Distances à respecter :
 - ✓ à plus de 2m d'une prise de terre télécoms
 - ✓ à plus de 2m de câbles télécoms enterrés et chambres souterraines
 - ✓ à plus de 0,2m de câbles télécoms sous conduit PVC ou polyéthylène
- à proximité des pylônes HTB. Distances à respecter :
 - ✓ pylônes 63 kV : 25m
 - ✓ pylônes 225 et 400 kV : 50m
- à proximité des prises de paratonnerres. Distances à respecter :
 - ✓ si Résistivité sol $\leq 500 \Omega.m$: 10 m
 - ✓ si Résistivité sol $\geq 500 \Omega.m$: 20 m
- Aucune précaution particulière n'est à prendre concernant les autres réseaux voisins.
- MALT des accessoires souterrains : $R_{Ni} \leq 100 \Omega$ (non contrôlé par des mesures)
- MALT des armoires de branchement : $R_{Ni} \leq 100 \Omega$ (non contrôlé par des mesures)
- MALT des armoires de réseaux : $R_{Ni} \leq 50 \Omega$ (à contrôler)
- Des réseaux issus de postes avec terres des masses et du neutre non interconnectés :
 - Procéder à une amélioration de la terre des masses et du neutre du poste HTA/BT (voir méthode en haut de page). Ceci permettra d'obtenir une terre globale fermée et interconnectée $< 3 \Omega$.
- Cas particulier les branchements aérosouterrains :

- MALT du neutre aux pieds des poteaux des remontées aérosouterraines de branchement.
- $R_{NI} \leq 100 \Omega$ (non confirmé par des mesures)

7.4 TERRES D'EXTREMITES



- Extrémité émergente (coffret de réseau) :
 - $R_{NE} \leq 50 \Omega$
- Cas particulier d'un **départ direct** dédié à un client BT+ issu un poste DP : $R_{NE} \leq 50 \Omega$

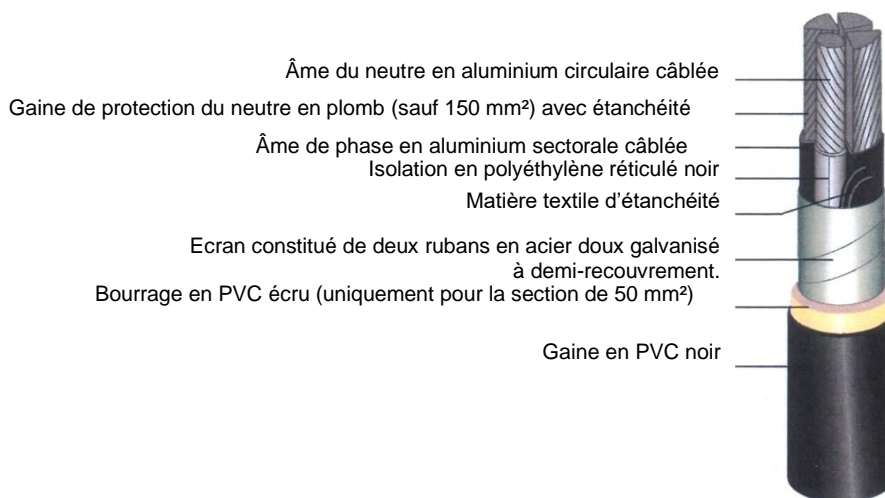
8 MATERIELS

8.1 CABLES BT

➤ Câble de réseau BT

- Câble NF C 33 210 (ex HN33-S-33), aluminium de section :
 - 3 x 95 + 1 x 50 mm²
 - 3 x 150 + 1 x 70 mm²
 - 3 x 240 + 1 x 95 mm²

NOTA : Les câbles de réseau BT à neutre périphérique, à neutre massif et à neutre concentrique sont interdits.



➤ Câble de branchement (partie liaison au réseau) sans téléreport

- Câble NF C 33 210, conducteur de phase en aluminium de section :
 - 4 x 35 mm²
 - 4 x 50 mm²
 - Autres sections utilisées en réseau

NOTA : réséda n'utilise pas de câbles de branchement avec téléreport intégré.

➤ La protection de l'extrémité des câbles :

Capot thermo rétractable d'extrémité de câble
(Cahors CRC ou similaire)



8.2 FOURREAUX

réséda acceptent plusieurs types de fourreaux :

- TPC (Tuyau Pour Câble) de couleur rouge, rigide, en polyéthylène à double paroi, conformes à la norme NF EN 50 086-2-4, annelée à l'extérieur, lisse à l'intérieur. Ils doivent uniquement être enterrés ; leur pose en vide technique ou en double cloison est par conséquent interdite.



Gaine TPC rigide de couleur rouge (avec manchon cranté) – longueur unitaire de 6 mètres.

- Les gaines TPC en couronnes sont équipées d'un tire-fil notamment requises pour les remontées



Gaine TPC avec et sans manchon, cintrable de couleur rouge équipé d'un tire-fil (résistance de 40 à 60 daN) – existe en longueur de 25 ou 50 mètres.

- Quatre diamètres retenus par réséda, sont utilisables :
 - Diamètre 160 mm pour le réseau HTA.
 - Diamètre 140 mm pour le réseau BT, colonne collective et dérivation individuelle pour une puissance dépassant 36 kVA.
 - Diamètre 63 mm pour chaque branchement et dérivation individuelle (Puissance \leq 36 kVA).
 - Diamètre 40 mm pour les liaisons de terre.
 - (voir recommandations au §3.4.5).
- Les fourreaux de type PEHD avec lignes rouges sont destinés à la protection des réseaux électriques enterrés grâce à une technique de forage dirigé notamment. Ces conduits présentent une grande flexibilité et un poids faible. Ils peuvent être conditionnés en barres ou en couronnes. réséda préconise de retenir le modèle fileté/tarudé, pour garantir des joints correctement assemblés.



Conduit en PEHD fileté / tarudé avec lignes rouges.

- Les conduits de type ICTA-3422 Norme NF EN 61386-22, de couleur grise ou noire, réservée aux dérivations individuelles et collectives. Leur parcours est le plus rectiligne possible, en limitant les angles. Ils sont non-propagateurs de la flamme et sont conditionnés en couronne.



Gaine ICTA 3422 de couleur gris ou noir équipé d'un tire-fil – existe en couronne de longueur de 50 et 100 mètres.

8.3 MATERIELS DE RACCORDEMENT

8.3.1 RACCORDEMENT DANS UN POSTE HTA / BT NEUF OU EXISTANT

Ces travaux sont exclusivement réalisés par réséda.

8.3.2 RACCORDEMENT A UN RESEAU BT AERIEN

Ces travaux sont exclusivement réalisés par réséda dans le cadre des raccordements de projets de type lotissement/ZA ou client.

Lorsqu'il s'agit d'enfouissement, ces travaux font partie intégrante du projet et sont réalisés par le MOA via son entreprise d'électrification. Celle-ci se rapprochera d'réséda pour lui communiquer la liste des personnes intervenantes et leurs habilitations. Le personnel dûment habilité se rapprochera d'réséda pour se faire délivrer un accès aux ouvrages électriques avant toute intervention.

8.3.3 ACCESSOIRES DE JONCTION ET DE DERIVATION DE RESEAU BT SOUTERRAIN

Plusieurs types de boîte de jonction et de dérivation, coulées ou injectées, existent sur le marché, pour la construction du réseau de distribution à basse tension souterrain à l'intérieur du site, respectant la spécification technique HN 68-S-12.

réséda préconise de ne retenir que celles dont les références et les fournisseurs sont cités dans les tableaux fournis ci-dessous. Toute autre référence non citée dans ces tableaux doit impérativement recueillir l'accord préalable de réséda.

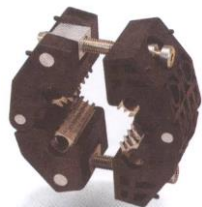
8.3.3.1 BOITES DE BRANCHEMENT AGREES PAR RESEDA

Désignation	Codet ENEDIS	Marque
DDI 240-35 V2006	67-90-183	
DDC 240-35	67-90-173	Prysmian Energie Câbles & Systèmes
		SICAME Uniquement avec connecteurs FCI
		TE Connectivity
		NEXANS INTERFACE
DDC 240-35 V 2006	67-90-253	SICAME
SDC 240-35 V 2006	67-90-254	SICAME
SDC 240-35	67-90-174	Prysmian Energie Câbles & Systèmes
		SICAME Uniquement avec connecteurs FCI
		TE Connectivity
		NEXANS INTERFACE
DDI 240-35	67-90-153	Prysmian Energie Câbles & Systèmes
		TE Connectivity
		NEXANS INTERFACE
		SICAME Uniquement avec connecteurs FCI
DDI 240-35 V2006	67-90-183	SICAME
SDI 240-35	67-90-154	Prysmian Energie Câbles & Systèmes
		TE Connectivity
		NEXANS INTERFACE
		SICAME Uniquement avec connecteurs FCI
SDI 240-35	67-90-184	SICAME

8.3.3.2 BOITES DE RESEAU AGREEES PAR RESEDA

Désignation	Codet ENEDIS	Marque
JNC 240-240 V2006	67-90-250	SICAME
JNC 240-150 V2006	67-90-252	SICAME
JNI 240-240	67-90-150	Prysmian Energie Câbles & Systèmes
		NEXANS INTERFACE
		TE Connectivity
		SICAME
JNI 95-95	67-90-151	Prysmian Energie Câbles & Systèmes
		NEXANS INTERFACE
		TE Connectivity
		SICAME
JNI 240-150	67-90-152	SICAME
JNI 240-240 V2006	67-90-180	SICAME
JNI 95-95 V2006	67-90-181	SICAME
JNI 240-150 V2006	67-90-182	SICAME
JNC 240-240	67-90-170	Prysmian Energie Câbles & Systèmes
		NEXANS INTERFACE
		TE Connectivity
		SICAME
JNC 240-150	67-90-172	SICAME
JNC 95-95	67-90-171	Prysmian Energie Câbles & Systèmes
		NEXANS INTERFACE
		TE Connectivity
		SICAME

Les connecteurs répondent à la spécification technique HN 68-S-12. Ils sont entièrement isolés (degré de protection IP2X). Leur corps est en matériau synthétique afin de sécuriser le travail sous tension. Ils sont destinés à être utilisés en jonction ou nœud de réseau souterrain à basse tension. Ils prennent place dans des boîtes souterraines coulées ou injectées. Ils peuvent s'utiliser sur des câbles de type circulaire ou sectorial, en aluminium. Le contact électrique est assuré par perforation d'isolant sur le câble principal et dérivé.



Raccord tétrapolaire à perforation d'isolant



Raccord unipolaire à perforation d'isolant

8.3.4 ACCESSOIRES DE RESEAU HTA SOUTERRAIN

Les accessoires HTA sont fournis par réséda.

8.4 MATERIELS D'EMERGENCE DE RESEAU

Elles doivent disposer d'un cornet de maintien de la tête de câble derrière le plastron.
Les matériels doivent tous être équipés d'une serrure « triangle » à fermeture vissée, qui est plombable et cadénassable.



Serrure « triangle » un demi-tour.

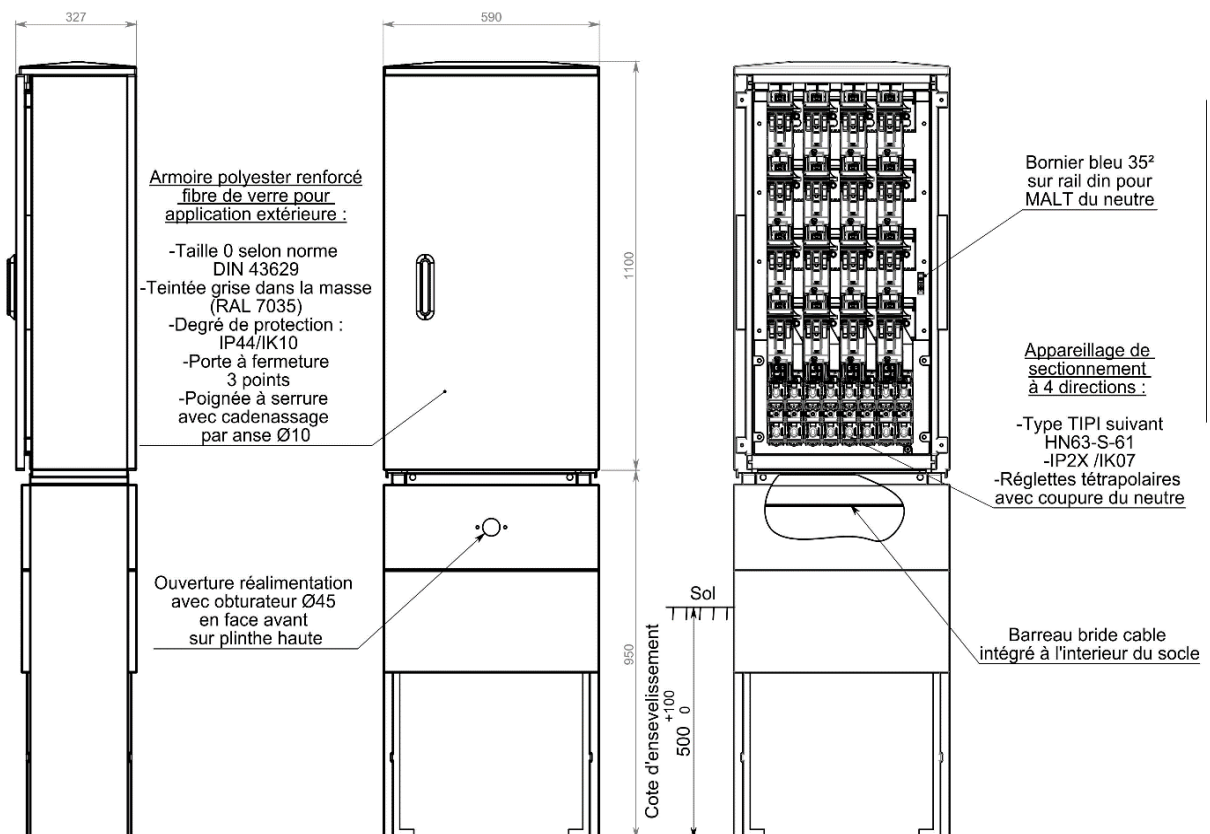
Les bornes intérieures autorisent le raccordement de conducteurs ronds ou sectoraux, en cuivre ou en aluminium de section 50 mm² à 240 mm².

Ces émergences sont équipées d'un dispositif de mise à la terre du conducteur neutre du câble d'arrivée. Elles peuvent être posées en saillie, sur socle ou encastrées dans la maçonnerie d'un mur. Plusieurs types d'armoires ou de coffrets peuvent être préconisés par réséda :

8.4.1 L'ARMOIRE DE TYPE POLYNORME (ARMOIRE EUROPEENNE DE RESEAU)

réséda retient celle disposant de 4 entrées/sorties spécifiques aux câbles de réseau (polynorme 4 D). Elle permet de distribuer l'énergie sur plusieurs secteurs ou quartiers possibles. Sa puissance maximale admissible est limitée à 250 kVA. Son pouvoir de protection (par fusibles) et de sectionnement (par barrettes) est de 400 A. Elle répond à la norme impliquant le degré de protection IP2X. Le conducteur de neutre est raccordé au départ TIPI (réglette tétrapolaire).

L'armoire polynorme disposant de 6 entrées/sorties requiert une demande d'autorisation spéciale auprès des services de réséda.



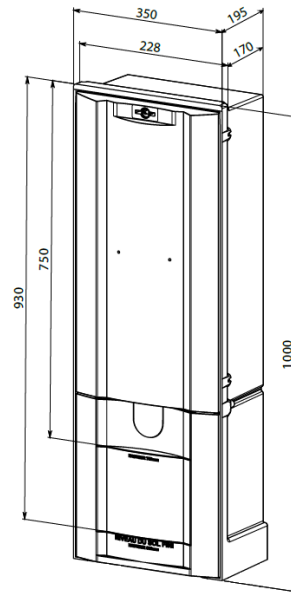
8.4.2 LE COFFRET DE TYPE ECP2D

Il répond à la spécification technique HN 63-S-64 agréée par réséda. Il est installé sur le réseau de distribution électrique destiné à la création d'un nœud à deux directions (1 entrée / 1 sortie). Son pouvoir de sectionnement par barrettes est de 400 A, et celui de protection par fusibles est de 200 A.

En règle générale, il est placé dans un bouclage du réseau BT pour autoriser la coupure entre câbles issus directement du poste de transformation. Il est lui également protégé mécaniquement dans une coquille en béton fibré pour coffret de type S20 (spécification technique HN 62-S-S20).

Son coloris est ivoire.

Référence réséda : conforme au codet ENEDIS 69.02.053



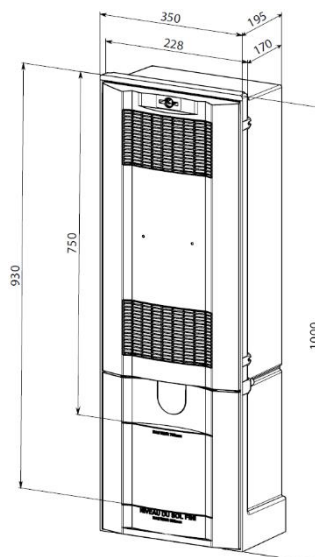
8.4.3 LE COFFRET DE TYPE ECP3D

Il répond à la spécification technique HN 63-S-63 agréée par réséda. Il est destiné à la création d'un nœud à trois directions manœuvrables (1 entrée / 2 sorties).

Son pouvoir de sectionnement par barrettes est de 400 A, alors que celui de protection par fusibles n'est que de 200 A. Il est protégé mécaniquement dans une coquille pour coffret de type S20 (spécification technique HN 62-S-S20), qui peut être intégrée dans la maçonnerie d'un muret ou d'un immeuble collectif (sous conditions d'autorisation signée).

Son coloris est ivoire

Référence réséda : conforme au codet ENEDIS 69.02.033



8.4.4 LES BOITES DE COUPURE SOUS TROTTOIR

Ces matériels ne sont pas admis par réséda.

8.4.5 COFFRETS EN FAUSSE COUPURE ET AUTRES SYSTEMES DE REPIQUAGE DANS DES EMERGENCES

Ces matériels ne sont pas admis par réséda.

8.5 MATERIELS D'EMERGENCE DE BRANCHEMENT

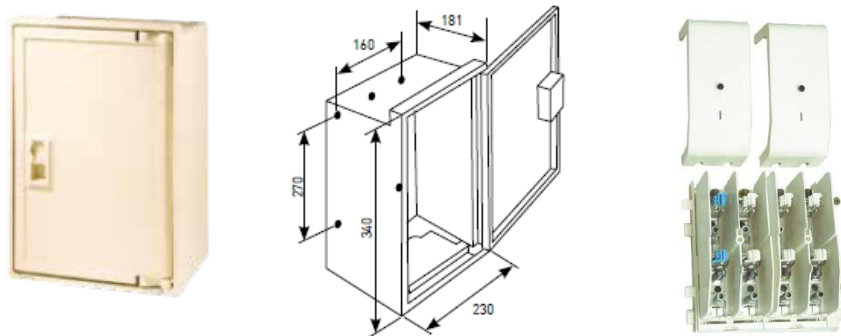
8.5.1 LE COFFRET DE TYPE S 22

Il est utilisé pour les branchements individuels consommateur < 36kVA (voir fiche de prescriptions branchement). Il répond à la spécification technique HN 62-S-22 agréée par réséda. Ce coffret à encombrement réduit est destiné à la coupure et à la protection du branchement individuel d'un point de livraison triphasé (60 A au maximum). Le câble est raccordé sur les éléments de connectique triphasés (Arrivée 4 conducteurs – Départs 4 conducteurs).

Pour assurer une tenue mécanique suffisante, il est intégré dans une coquille en béton fibré, y compris dans le cas de son encastrement dans un muret ou la façade d'un bâtiment.

Son coloris est ivoire.

Référence réséda : conforme au codet ENEDIS 69.80.421 (coffret) + 69.80.471 (kit tri)



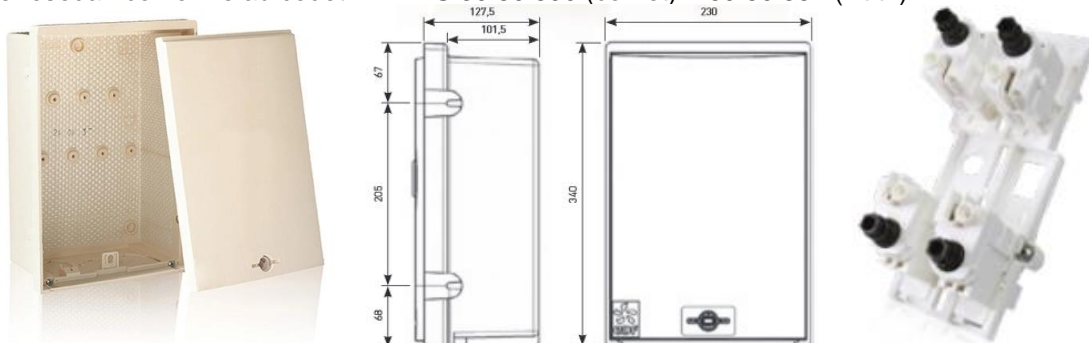
8.5.2 LE COFFRET DE TYPE CIBE

Il est utilisé pour les branchements individuels consommateur \leq 36kVA (voir fiche de prescriptions branchement). Il répond aux spécifications techniques HN 60-E-02 et HN 60-S-02. Ce coffret à encombrement réduit est destiné à la coupure et à la protection du branchement individuel d'un point de livraison monophasé ou triphasé (60 A maximum par phase). Le câble est raccordé sur les éléments de connectique triphasés (Arrivée 4 conducteurs – Départs 4 conducteurs).

Pour assurer une tenue mécanique suffisante, il est intégré dans une coquille en béton fibré, y compris dans le cas de son encastrement dans un muret ou la façade d'un bâtiment.

Son coloris est ivoire.

Référence réséda : conforme au codet ENEDIS 69.80.890 (coffret) + 69.80.881 (kit tri)



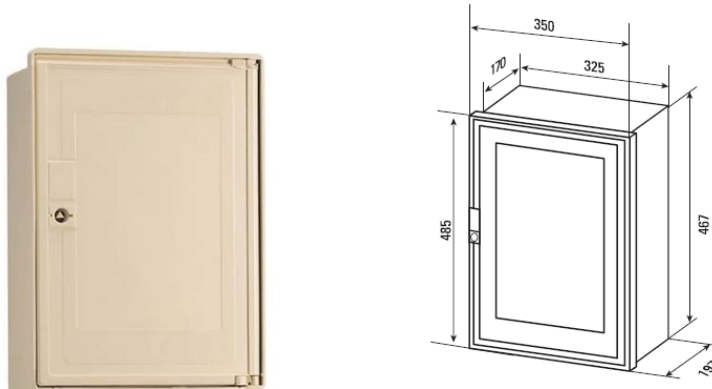
8.5.3 LE COFFRET DE TYPE S 20

Il est utilisé pour les branchements individuels consommateur < 36kVA (voir fiche de prescriptions branchement). Il répond à la spécification technique HN 62-S-20 agréée par réséda. Ce coffret est destiné à la coupure et à la protection du branchement individuel d'un point de livraison triphasé (60 A au maximum). Le câble est raccordé sur les éléments de connectique triphasés (Arrivée 4 conducteurs – Départs 4 conducteurs).

Pour assurer une tenue mécanique suffisante, il est intégré dans une coquille en béton fibré, y compris dans le cas de son encastrement dans un muret ou la façade d'un bâtiment.

Son coloris est ivoire.

Référence réséda : conforme au codet ENEDIS 69.80.019



8.5.4 LE COFFRET DE TYPE S15 (OU S300)

Il répond à la spécification technique HN 62-S-15 agréée par réséda. Ce coffret est destiné à la coupure et à la protection du branchement individuel d'un point de livraison monophasé et triphasé (60 A au maximum). Il est constitué d'une enveloppe en polyester armé de fibre de verre. Pour assurer une tenue mécanique suffisante, il est intégré dans une coquille en béton fibré, y compris dans le cas de son encastrement dans un muret ou la façade d'une maison d'habitation. La réservation de ladite coquille, accueille un coffret sur lequel est montée une porte sans hublot, équipée d'une fermeture par loquet de sécurité à serrure rectangle (1/2 tour).

L'intérieur de ce coffret comporte une platine équipée d'une arrivée et d'un départ triphasés, pourvu d'une protection par fusibles. Il permet d'alimenter un seul point de livraison individuel, en monophasé jusqu'à 12 kVA et en triphasé jusqu'à 36 kVA (1 entrée / 1 sortie), et d'accepter le compteur et le disjoncteur monophasé ou triphasé. Il est idéal pour alimenter une installation autonome (armoire de commande d'éclairage public, station de relevage, etc.).

Son coloris est gris ou ivoire.

Référence réséda : conforme au codet ENEDIS 69.80.068



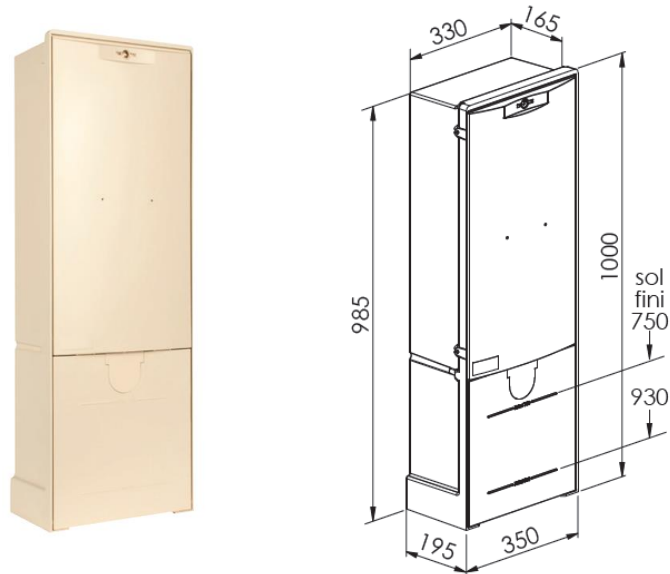
8.5.5 LE COFFRET REM-BT 6 PLAGES

Il répond à la spécification technique HN 63-S-65 agréée par réséda.

Il est équipé d'un support jeu de barres 6 plages, de modules de raccordement, de modules de branchements fusibles et sigle éclair. Il est protégé mécaniquement dans une coquille pour coffret de type S20 (spécification technique HN 62-S-S20), qui peut être intégrée dans la maçonnerie d'un muret ou d'un immeuble collectif (sous conditions d'autorisation signée).

Son coloris est ivoire.

Référence réséda : conforme au codet ENEDIS : 67.72.011 + 67.71.700 + 67.71.706



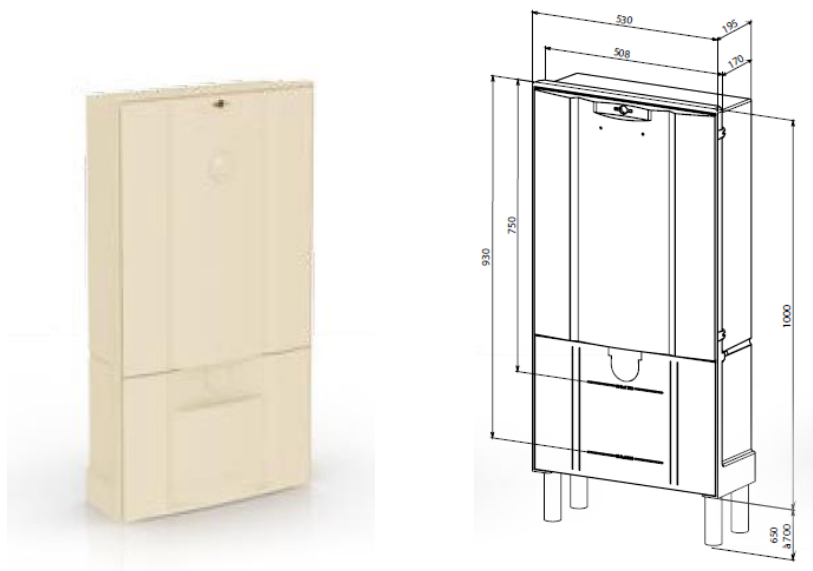
8.5.6 LE COFFRET REM-BT 9 PLAGES

Il répond à la spécification technique HN 63-S-65 agréée par réséda.

Il est équipé d'un support jeu de barres 9 plages, de modules de raccordement, de modules de branchements fusibles et sigle éclair. Il est protégé mécaniquement dans une coquille pour coffret de type S20 (spécification technique HN 62-S-S20), qui peut être intégrée dans la maçonnerie d'un muret ou d'un immeuble collectif (sous conditions d'autorisation signée).

Son coloris est ivoire.

Référence réséda : conforme au codet ENEDIS : 67.72.021 + 67.71.700 + 67.71.706



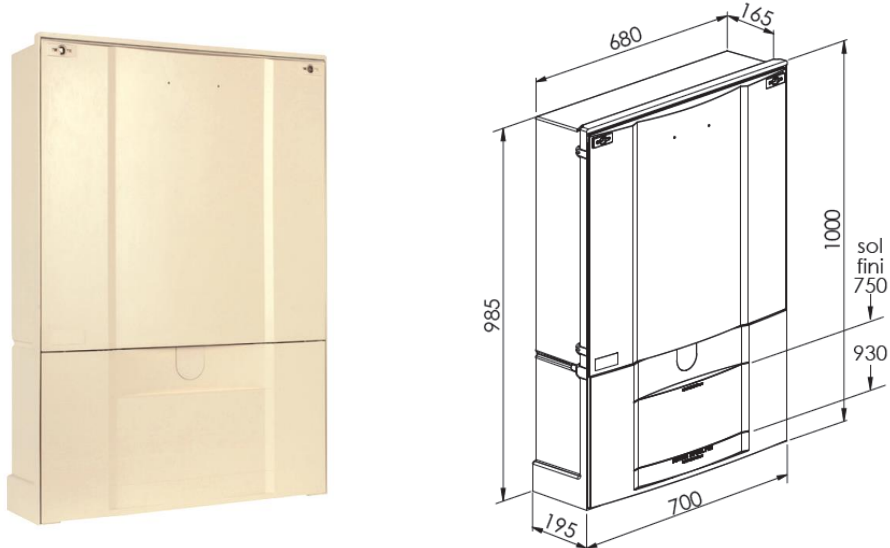
8.5.7 LE COFFRET REM-BT 12 PLAGES

Il répond à la spécification technique HN 63-S-65 agréée par réséda.

Il est équipé d'un support jeu de barres 12 plages, d'un module de coupure / protection, de modules de branchements fusibles et avec signe éclair. Il est protégé mécaniquement dans une coquille qui peut être intégrée dans la maçonnerie d'un muret ou d'un immeuble collectif (sous conditions d'autorisation signée).

Son coloris est ivoire.

Référence réséda : conforme au codet ENEDIS 67.72.029



8.5.8 MODULES DE RACCORDEMENTS INTERCHANGEABLES POUR COFFRET REM-BT

Les modules de raccordement G3 sont interchangeables. Tous les modules offrent un degré de protection IP2X (module en place et câble raccordé). Le serrage des conducteurs se fera par une vis à serrage calibré ("tête fusible") et le raccordement sur jeu de barres par vis M12.

Module RAC 240 G3



Jeu de 3 connecteurs de phase réseau 240² et 1 de neutre 150²

Nom. Enedis 67.71.700

- Composé de 3 connecteurs de phase. Capacité : 50 à 240 mm²
- et d'1 connecteur de neutre (bleu). Capacité : 50 à 150 mm²
- Occupe 2 plages.

Module RAC 150 G3



Jeu de 4 connecteurs de phase réseau 150²

Nom. Enedis 67.71.702

- Composé de 3 connecteurs de phase et d'un connecteur de neutre (bleu). Capacité : 50 à 150 mm².
- Occupe 1 seule plage avec câble 50² à 95² et 2 plages avec câble 150².

Module RAC 35 G3



Jeu de 4 connecteurs de phase réseau 3x35²

Nom. Enedis 67.71.704

- Composé de 3 connecteurs de phase et d'un connecteur de neutre (bleu) à perforation d'isolant de capacité 10 à 35 mm²,
- Permet de raccorder 3 départs triphasés,
- Occupe 1 plage.

Module BR 60T G3



Ensemble pour branchement triphasé protégé 60 A

Nom. Enedis 67.71.708

- Composé de 3 bases phase 60 A et d'une base de neutre (bleu) : bases superposables,
- Bornes de raccordement à perforation d'isolant de capacité de 10-35 mm²,
- Occupe 1 plage.

Module BR 60M G3



Ensemble pour branchement monophasé protégé 60 A

Nom. Enedis 67.71.706

- Composé d'une base phase 60 A et d'une base de neutre (bleue),
- Bornes de raccordement à perforation d'isolant de capacité de 10-35 mm²,
- Possibilité d'équilibrer les phases ; la base de phase peut se monter indifféremment sur l'une des trois phases en n'occupant qu'une plage,
- Occupe 1 plage.

RCP 400 (non interchangeable)



Module de raccordement et coupure 400 A / protection 200 A

- Composé d'un raccordement câble départ section 50 à 240 mm² (700 cycles),
- Sectionnement 400 A ou protection 200 A avec entraxe 115 mm (non fournis),
- Equipé de 4 prises M12 en aval de la coupure pour opérations d'exploitation (adaptées aux connecteurs à visser 400 A),
- Ce module occupe 4 plages.

PR 240 G3



Jeu de 4 "Plots de repos"

Nom. Enedis 67.71.710

- Composé de 4 plots de repos,
- Permet d'isoler électriquement un module réseau déconnecté du jeu de barres en conservant le degré de protection IP2X,
- Permet la mise en court-circuit et à la terre sur plage M12 (accessoire de mise en court-circuit non fourni).

8.5.9 SUPPORTS INTERCHANGEABLES G3 POUR COFFRET REM-BT

Les supports interchangeables sont identifiés G3. Ils reçoivent les modules interchangeables G3 de dernière génération. Les plages de raccordement reçoivent directement les prises de réalimentation 400 A par trou taraudé M12. L'entre-axe des plages de contact est de 50 mm.



Support 6 plages G3
Nom. Enedis 67.70.112



Support 9 plages* G3
Nom. Enedis 67.70.122



Support 12 plages G3
Nom. Enedis 67.70.132

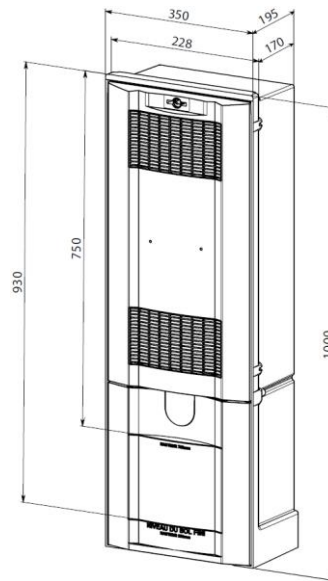
8.5.10 LE COFFRET DE TYPE ECP3D

Il répond à la spécification technique HN 63-S-63 agréée par réséda. Il est destiné à la création d'un nœud à trois directions manœuvrables (1 entrée / 2 sorties). En réseau, les manœuvres d'exploitation s'avèrent problématiques. C'est pourquoi, ce coffret est installé à condition que la traverse médiane soit connectée à un coffret de type ECP2D, pour le branchement d'une installation.

Son pouvoir de sectionnement par barrettes est de 400 A, alors que celui de protection par fusibles n'est que de 200 A. Il est protégé mécaniquement dans une coquille pour coffret de type S20 (spécification technique HN 62-S-S20), qui peut être intégrée dans la maçonnerie d'un muret ou d'un immeuble collectif (sous conditions d'autorisation signée).

Son coloris est ivoire

Référence réséda : conforme au codet ENEDIS 69.02.033



8.5.11 LE COFFRET DE TYPE BORNE ECP2D

Il répond à la spécification technique HN 63-S-64 agréée par réséda. Ce coffret est destiné à la coupure et à la protection d'une colonne collective d'un immeuble ou d'un point de livraison individuel pour une puissance de plus de 36 kVA, jusqu'à 250 kVA.

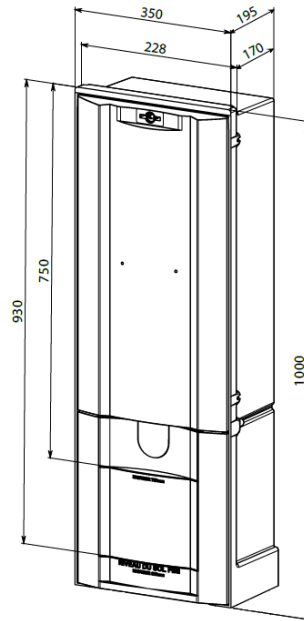
Il est constitué d'une enveloppe en polyester armé de fibre de verre. Pour assurer une tenue mécanique suffisante, il est intégré dans une coquille en béton fibré de type S20 (spécification technique HN 62-S-S20), y compris dans le cas de son encastrement dans un muret ou la façade d'un immeuble d'habitation. La réservation supérieure de ladite coquille, accueille un coffret sur lequel est montée une porte équipée d'une fermeture à tête triangle (1/2 tour).

L'intérieur de ce coffret comporte une platine équipée d'une arrivée et d'un départ triphasés, pourvu d'une protection par fusibles. Il permet de desservir une installation individuelle de forte puissance, ou chaque entrée d'un immeuble collectif d'habitations (1 entrée / 1 sortie). Son pouvoir de sectionnement par barrettes est de 400 A, et celui de protection par fusibles (cartouches) est de 200 A.

Les bornes de ce coffret autorisent le raccordement de conducteurs ronds ou sectoraux, en cuivre ou en aluminium de section 50 mm² à 240 mm².

Son coloris est ivoire

Référence réséda : conforme au codet ENEDIS 69.02.053



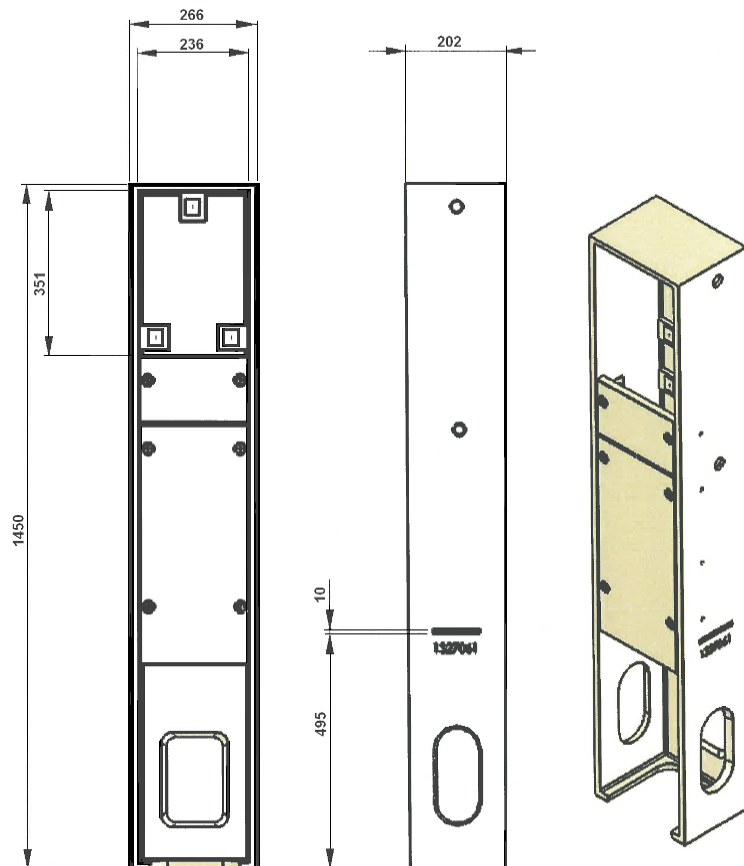
8.5.12 INTEGRATION DES COFFRETS DE BRANCHEMENT A L'INTERIEUR D'UN MURET TECHNIQUE

Les aménagements d'ordre esthétique qui pourraient contribuer à une meilleure intégration visuelle des coffrets de branchements, sans nuire à l'accessibilité des ouvrages électriques et en respect de la norme NF C14-100 peuvent être autorisés par réséda.

Ainsi, réséda accepte l'intégration des coffrets de branchement à l'intérieur d'un muret technique non préfabriqué. Celui-ci doit être construit en maçonnerie pour résister mécaniquement aux chocs, liés aux manœuvres des véhicules notamment. Le Maître d'Ouvrage proposera à réséda la solution qu'il compte mettre en œuvre, pour validation.

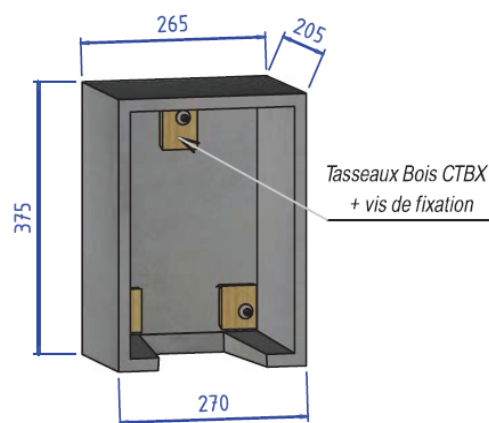
8.5.13 LES COUILLES DE PROTECTION

8.5.13.1 POUR COFFRET DE TYPE S 22 ET CIBE



Coquille borne.

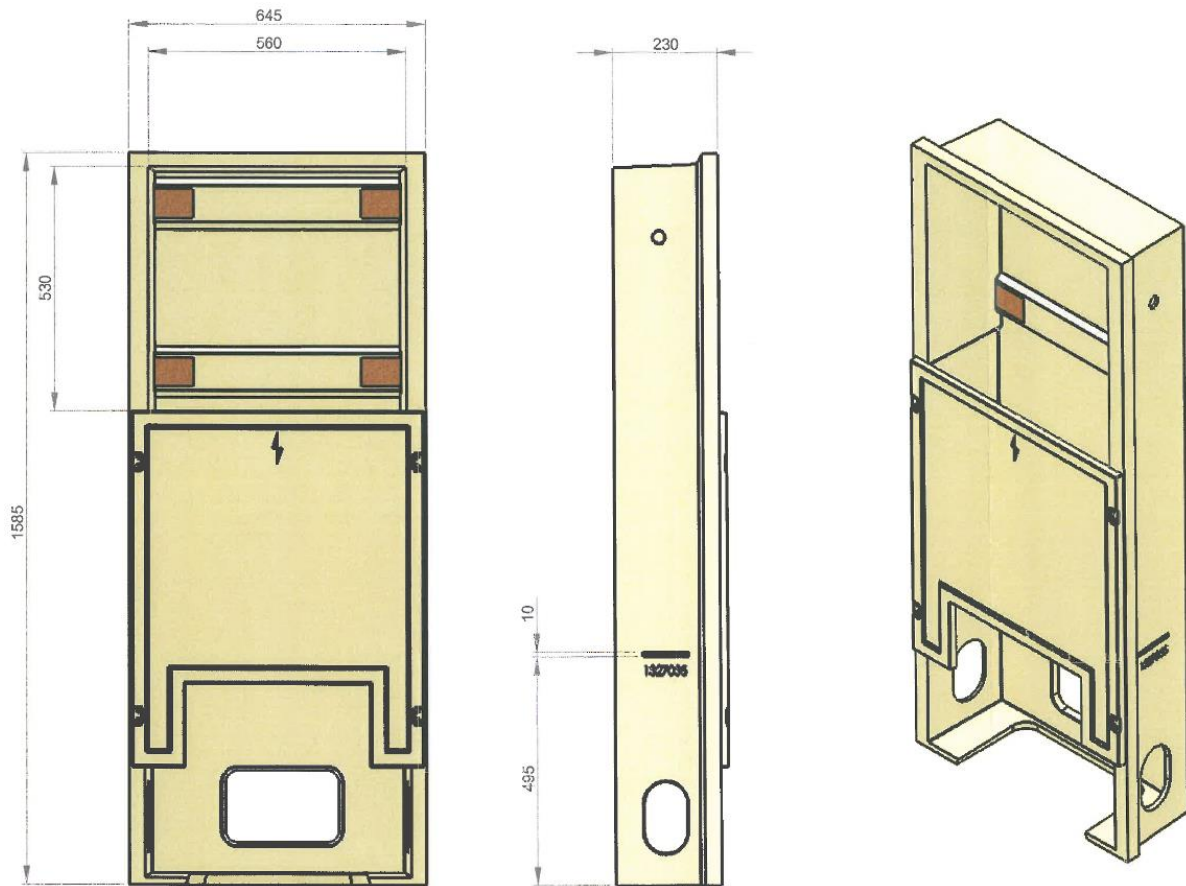
Référence réséda : codet ENEDIS 13.27.048



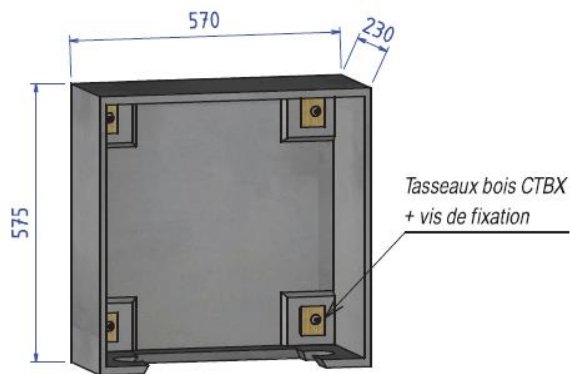
Coquille d'encastrement

Référence réséda : codet ENEDIS 13.27.058

8.5.13.2 POUR COFFRET DE TYPE S 15 (OU S300)

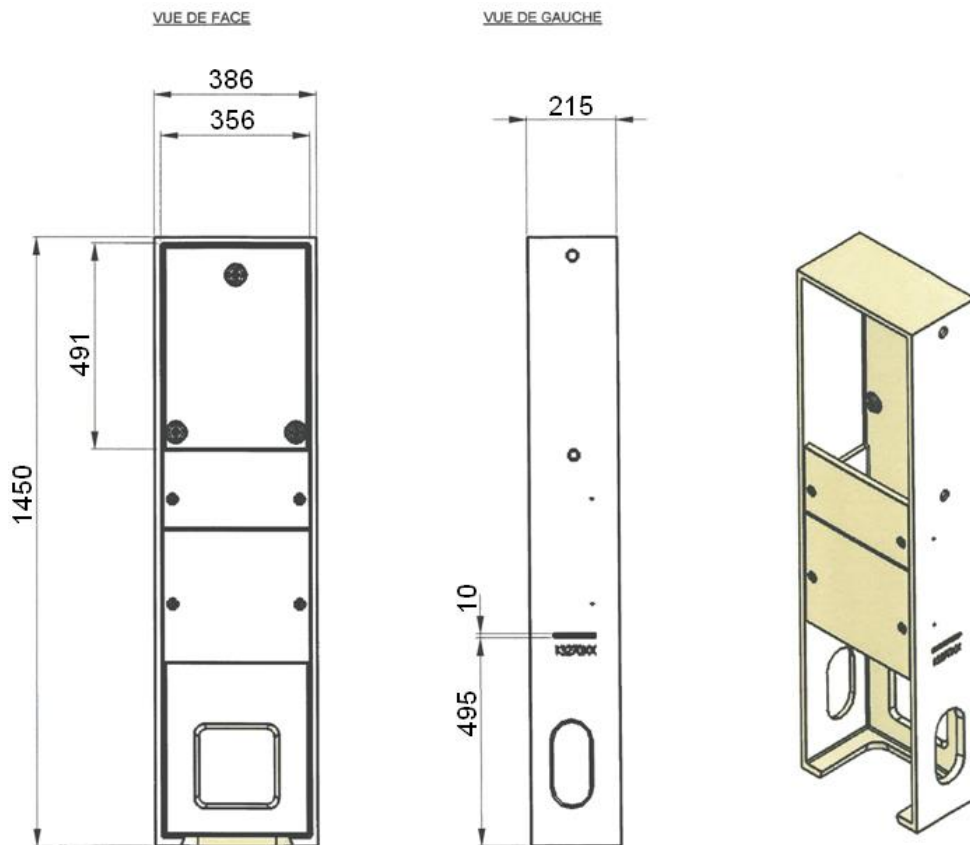


Coquille borne
Référence réséda : codet ENEDIS 13.27.035



Coquille d'encastrement
Référence réséda : codet ENEDIS 13.27.038

8.5.13.3 POUR COFFRET DE TYPE S20, ECP3D, ECP2D OU REM-BT 6 PLAGES



Coquille borne.

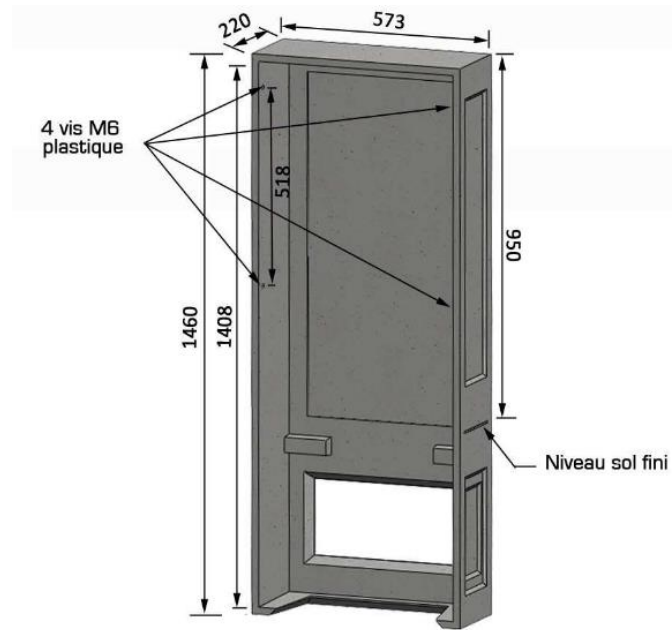
Référence réséda : codet ENEDIS 13.27.048



Coquille d'encastrement

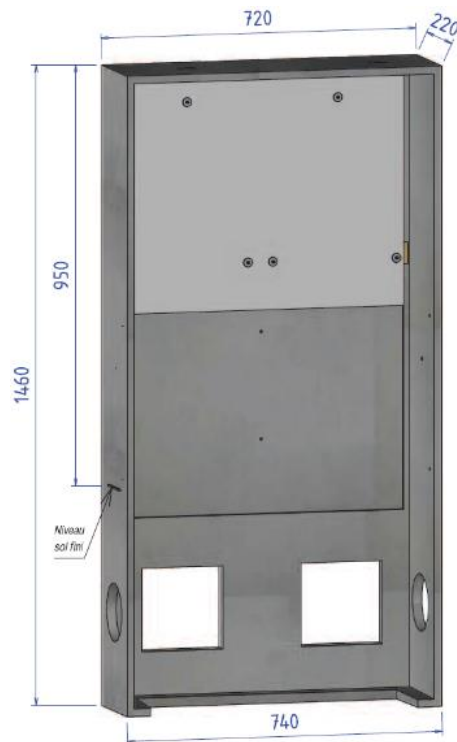
Référence réséda : codet ENEDIS 13.27.027

8.5.13.4 POUR COFFRET DE TYPE REM-BT 9 PAGES



Coquille borne.
Référence réséda : codet ENEDIS 13.27.078

8.5.13.5 POUR COFFRET DE TYPE REM-BT 12 PAGES



Coquille borne.
Référence réséda : codet ENEDIS 13.27.43

8.6 MATÉRIELS DE MISE À LA TERRE DU NEUTRE DU RESEAU

- Kit de mise à la terre pour accessoires BT souterrain – code ENEDIS 59-63-560



Le conducteur de neutre est mis à la terre au niveau de l'accessoire à l'aide d'un kit de mise à la terre.

- Piquet tracteur 1,00 m – code ENEDIS: 59 80 250



- Allonge piquet tracteur 1 m – code ENEDIS: 59 83 370



- Piquet de terre acier inox Φ 16 mm 1 m – code ENEDIS: 59 80 195

- Piquet en acier cuivré 350 microns Φ 17,3 mm 1 m – code ENEDIS: 59 80 190



- Tête de connexion à visser tête fusible pour piquets Φ 16 et Φ 17,3 mm – code ENEDIS: 59 83 190



- Tête de connexion à frapper pour :

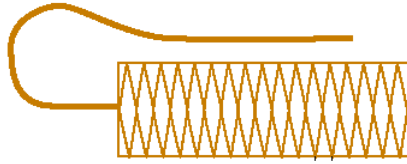
- Piquet Φ 16 – code ENEDIS: 59 83 188
- Piquet Φ 17,3 – code ENEDIS: 59 83 198



- Câble cuivre nu écroui 25 mm² – code ENEDIS: 59 10 151



- Grille de terre en cuivre avec 2 câbles 50 cm – code ENEDIS: 59 82 090



- Câble cuivre isolé U1000 RO2V 25 mm² – code ENEDIS: 60 23 832



- Connecteur de dérivation en C, à sertir – code ENEDIS:

- 2 x 25 mm² cuivre – code ENEDIS: 67 08 725
- 2 x 29 mm² ou 1 x 25 + 1 x 29 mm² cuivre – code ENEDIS: 67 08 728



- Cosse à sertir en cuivre 25 à 29 mm², plage 25

- Φ de perçage D 8,5 mm – code ENEDIS: 67 07 716
- Φ de perçage D 10,5 mm – code ENEDIS: 67 07 717
- Φ de perçage D 14,5 mm – code ENEDIS: 67 07 720



9 DOCUMENTATION ASSOCIEE

Les documents ci-après peuvent être utilement consultés sur le site internet réséda (<http://www.reseda.fr>)²

- L'état de la réglementation,
- Prescriptions techniques
- Dossier de branchement
- Prescriptions relatives aux dossiers de récolement

² Une partie des documents est en cours d'élaboration

ANNEXE 1 : EXEMPLE DE CALCUL D' UN LOTISSEMENT

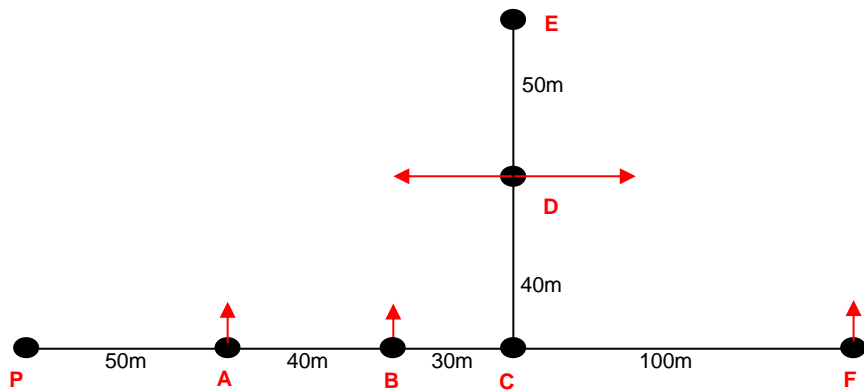
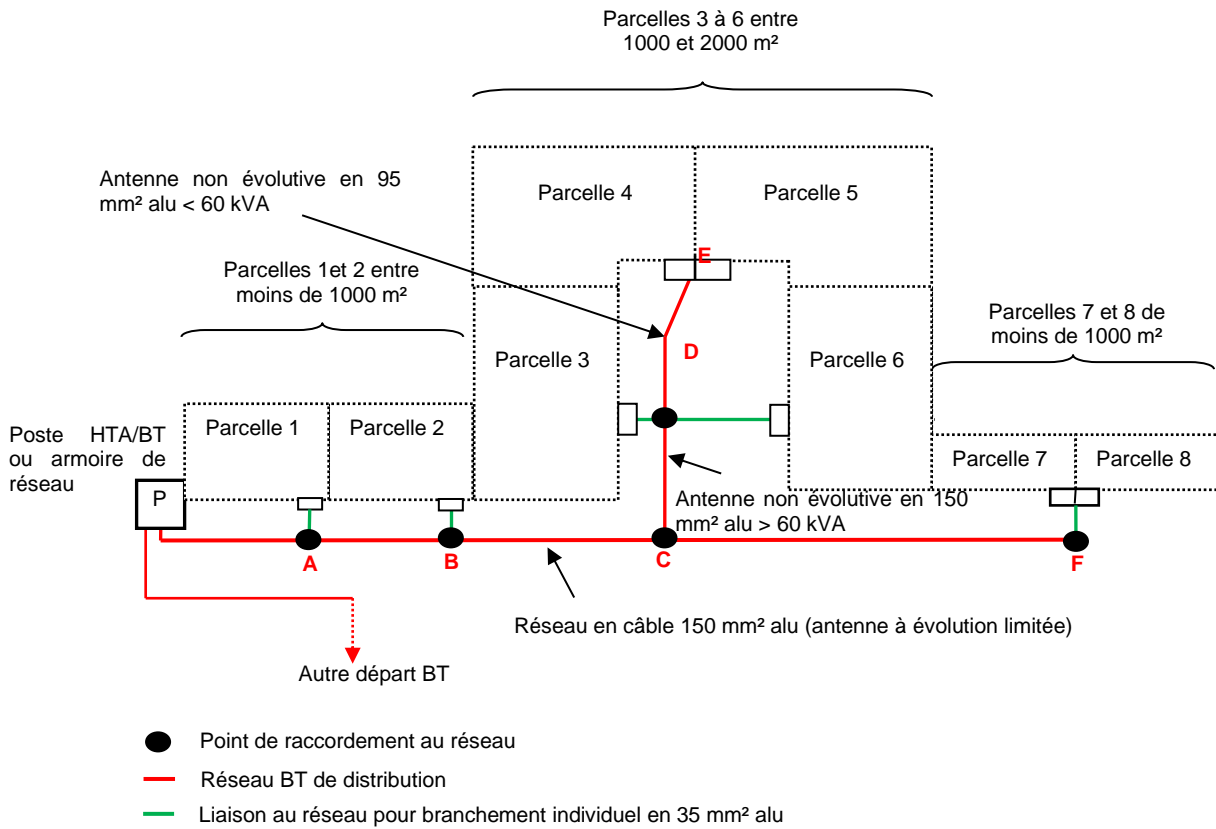


Tableau de détermination des chutes de tension dans le départ BT

Tronçon	Distance (m)	Puissance des PDL en kVA	Nombre de parcelles desservies	k pondération	S pondéré en kVA	Im pondéré en A	Section mm ²	Chute de tension en %	Cumul chute de tension en %
Entre P et A	50	4 x 12 + 4 x 18	8	0,78	93,6	135	150	0,78	0,78
Entre A et B	40	3 x 12 + 4 x 18	7	0,78	84,24	122	150	0,57	1,35
Entre B et C	30	2 x 12 + 4 x 18	6	0,78	74,88	109	150	0,38	1,73
Entre C et D	40	4 x 18	4	1	72	104	150	0,48	2,21
Entre D et E	50	2 x 18	2	1	36	52	150	0,30	2,51
Entre C et F	100	2 x 12	2	1	24	35	95	0,40	2,13
Chute de tension maximale (entre P et F)									2,51%

Vérification des sections :

L'intensité admissible dans le câble de 150 mm², compte tenu de la proximité du second câble, est de 315 A x 0,85 = 267 A. Dans ce câble, la puissance maximale atteinte est de 93,6 kVA, ce qui correspond à 135 A; cette section est adaptée.

L'intensité admissible dans le câble de 95 mm² est de 235 A. Dans ce câble, la puissance maximale atteinte est de 24 kVA, ce qui correspond à 35 A ; cette section est adaptée.

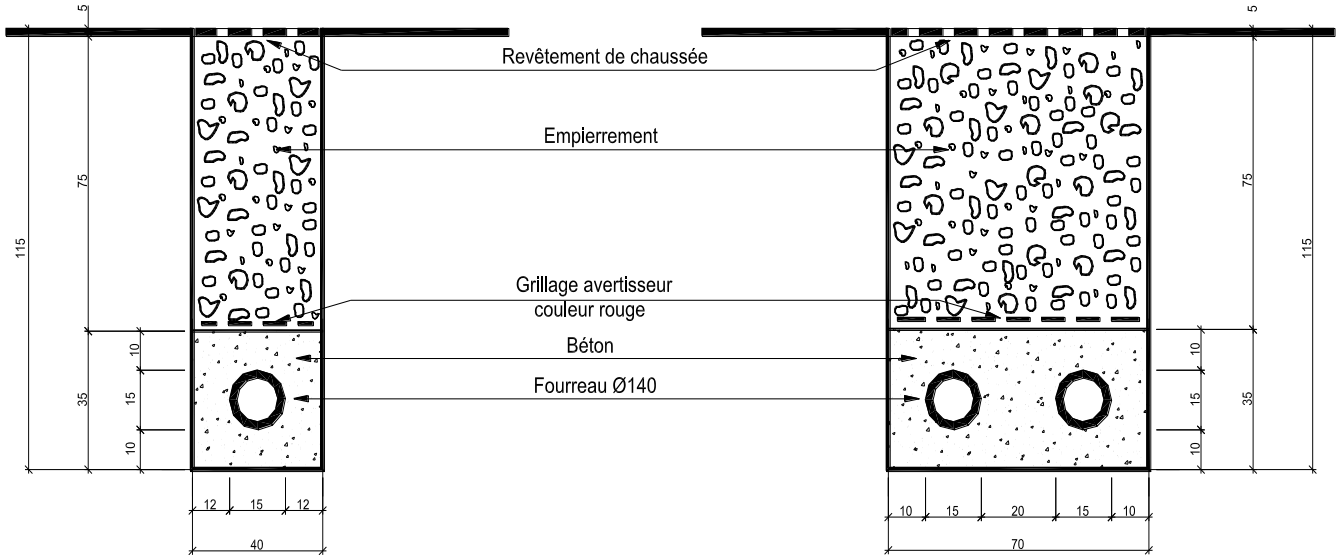
Par ailleurs, la chute de tension maximale cumulée qui est de 2,51 % ne dépasse pas 5% dans le réseau basse tension en amont du branchement ; les sections sont donc également adaptées au sens des chutes de tension.

ANNEXE 2 : COUPES-TYPES ET AUTRES INFORMATIONS DIMENSIONNELLES DES TRANCHEES

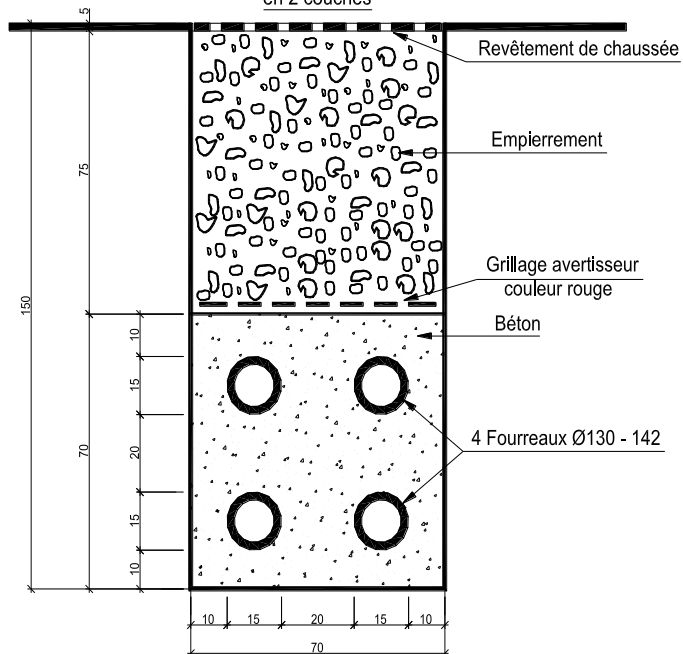
➤ Tranchée HTA et BT sous chaussée

1 Fourreau Ø140 Extérieur
conforme à la norme EN 50086-2-4

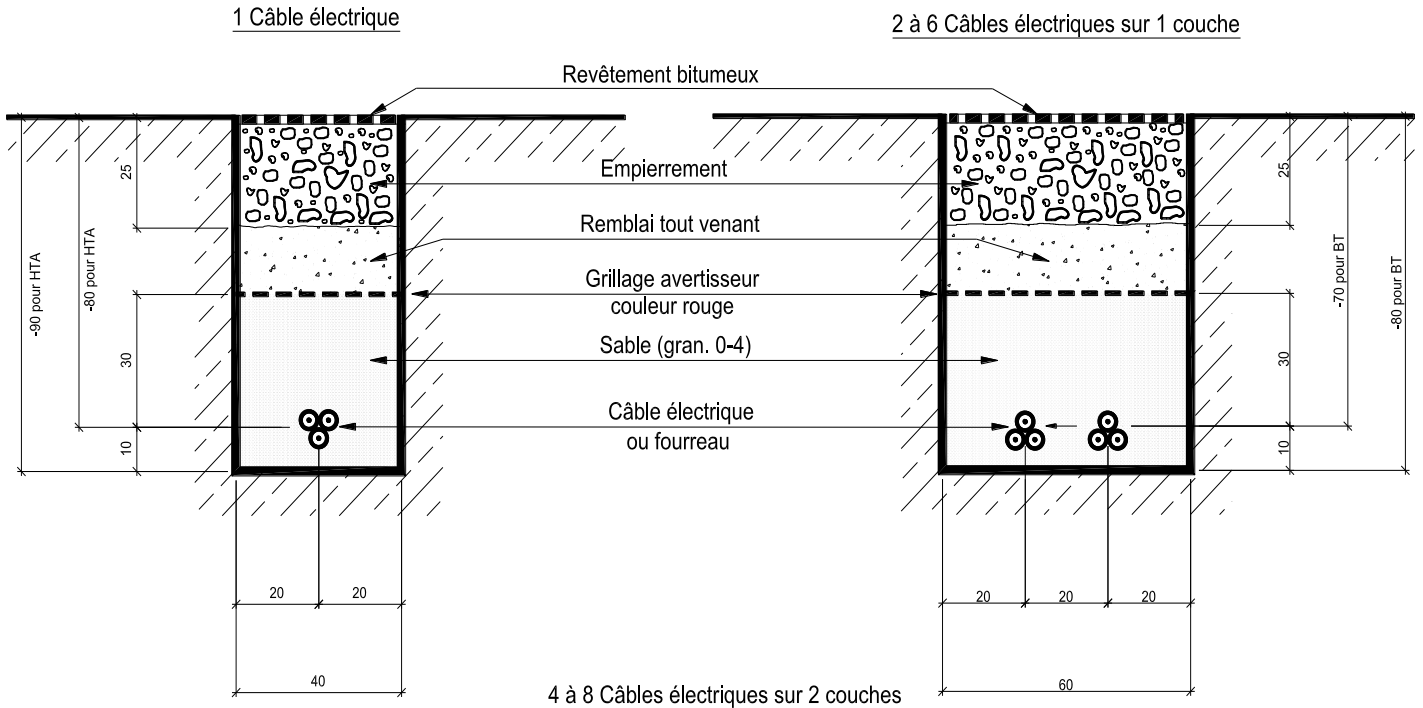
2 Fourreaux Ø140 Extérieur
conformes à la norme EN 50086-2-4
en 1 couche



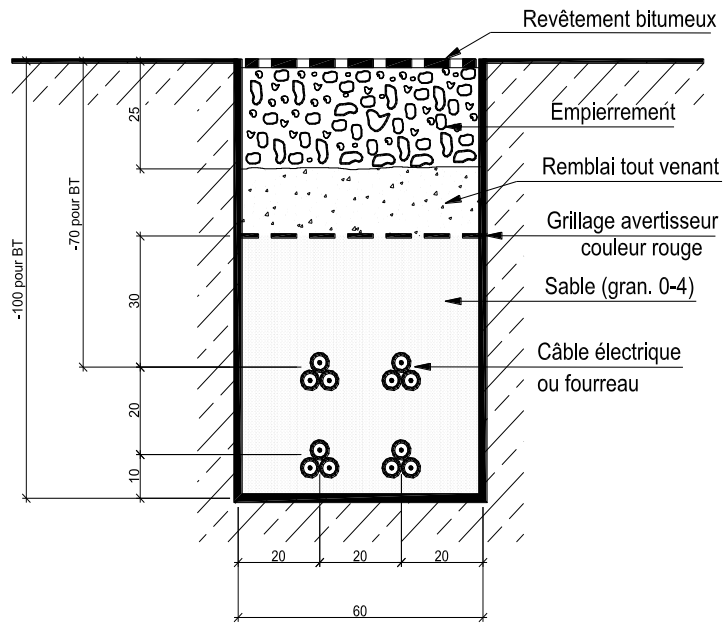
4 à 10 Fourreaux Ø130 - 142
conformes à la norme EN 50086-2-4
en 2 couches



➤ Tranchée HTA sous trottoir

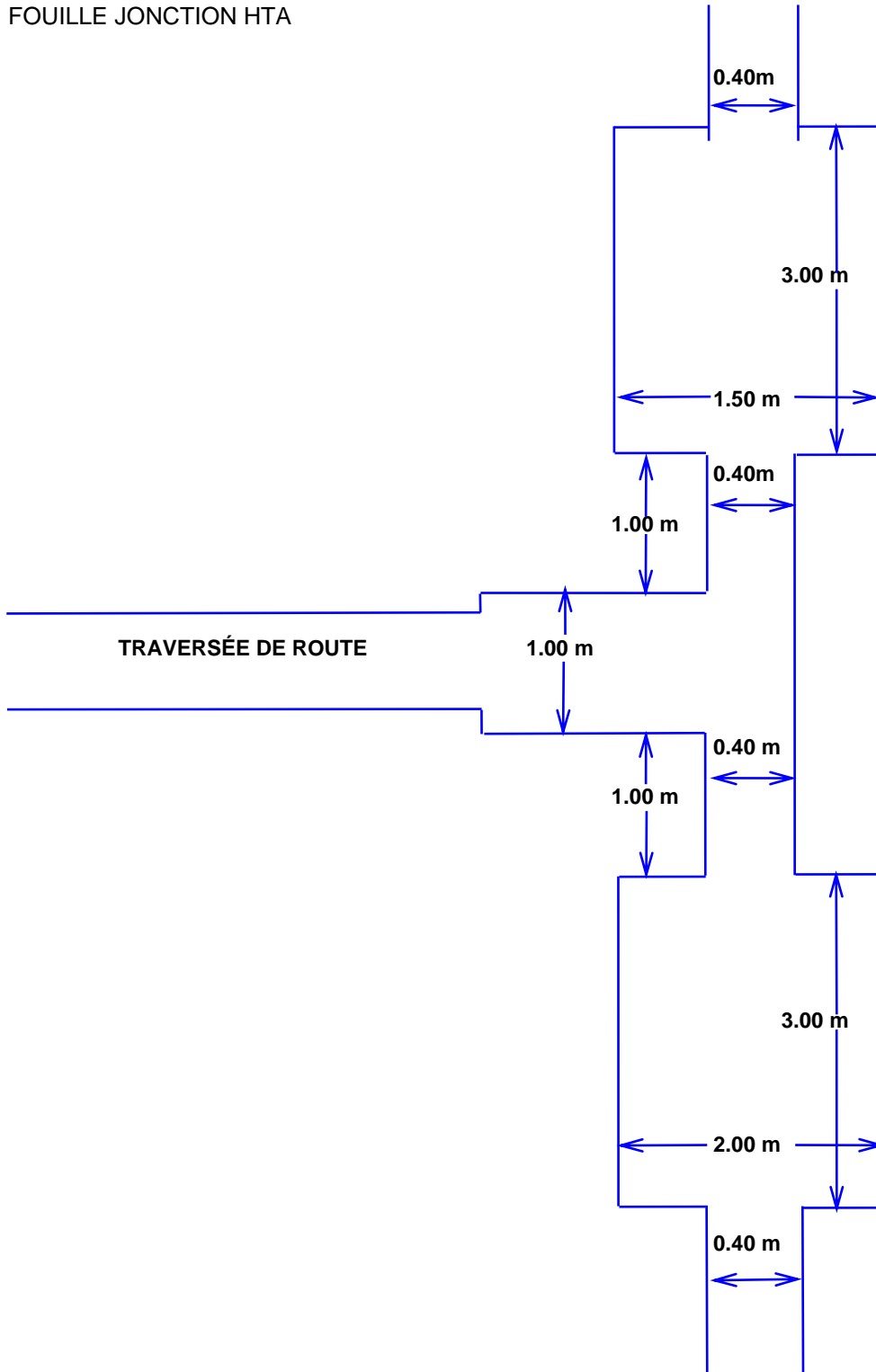


4 à 8 Câbles électriques sur 2 couches

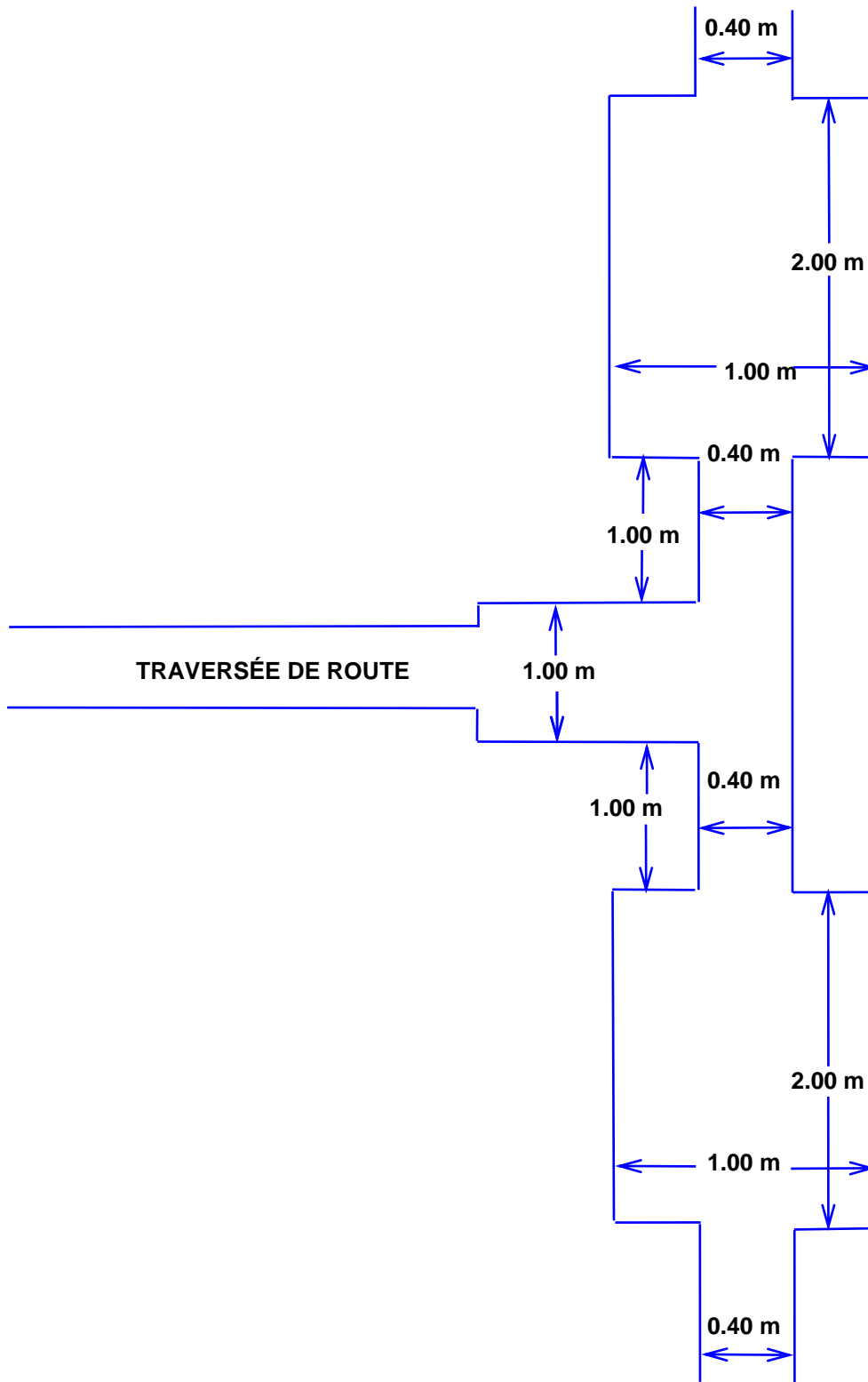


Les coupes-types pour le réseau BT sont équivalentes.

➤ FOUILLE JONCTION HTA



➤ FOUILLE JONCTION BT



ANNEXE 3 : FICHE DE TRAÇABILITE DES BOITES SOUTERRAINES N° DE LA FICHE :

FICHE DE TRACABILITE DES BOITES SOUTERRAINES

Cette fiche doit être soigneusement remplie pour chacun des accessoires réalisés.

Exécution de l'opération :

DATE D'EXECUTION :

NOM de L'ENTREPRISE :

NOM de L'EXECUTANT :

Localisation :

COMMUNE :

RUE :

OPERATION REALISEE :

EMPLACEMENT PRECIS :

CROQUIS DEFINISSANT CET EMBLACEMENT :

Caractéristiques de l'accessoire :

TYPE D'ACCESSOIRE : Accessoire de réseau Accessoire de branchement

TYPE DE JONCTION :

N° du LOT :

NOM DU FOURNISSEUR :

N° de REPERE de L'ACCESSOIRE SUR LE PLAN :